

电位计，电子尺，电阻信号隔离变送器（DIN 导轨安装式）

主要特性:

- >>输入：输入电位器或电阻信号：0-50Ω/0-100Ω/0-200Ω/
0-500Ω/0-1KΩ/0-2KΩ/0-5KΩ/0-10KΩ
- >>输出信号：输出标准电压信号：0-5V/0-10V/1-5V/0-±5V/0-±10V
或输出标准电流信号：0-10mA/0-20mA/4-20mA
- >>辅助电源：5V、9V、12V、15V 或 24V 直流单电源供电
- >>工业级温度范围：-45 ~ +85 °C
- >>精度等级：0.1，0.2 级
- >>隔离耐压：2500VDC(1mA,60S)，输入/输出/电源 三隔离
- >>安装方式：DIN35 导轨安装
- >>外形尺寸：79x69.5x25mm



图 1 模块外观图

典型应用:

- >>位移测量，角度测量
- >>电位计，电子尺信号的隔离变送
- >>电阻阻值的测量变送

概述:

维君瑞科技研发的电子尺信号变送器产品主要用于 0-5K, 0-10K 等位移或角度传感器信号的隔离与变送 (传感器需用户自己配)，在工业上主要用于信号的隔离与变送。该变送器输入采用恒压驱动，适用于 3 线传感器。如果是 2 线传感器，也可以按要求定制成恒流驱动方式。输入、输出和辅助电源之间是完全隔离（三隔离），可以承受 2500VDC 的隔离耐压。产品采用 DIN35 国际标准导轨安装方式，体积小、精度高，性能稳定、性价比高，可以广泛应用在石油、化工、电力、仪器仪表和工业控制等行业。

该系列电子尺信号隔离放大器使用非常方便，仅需接好线，即可实现位移信号的隔离变送。

产品选型:

DIN11-IAP-R□-P□-□□

输入类型：R		供电电源：P		输出型号：A 或者 V			
	代码	P	代码	电流：A	代码	电压：V	代码
0-50Ω	R1	24VDC	P1	0-20mA	A3	0-5V	V1
0-100Ω	R2	12VDC	P2	4-20mA	A4	0-10V	V2
0-200Ω	R3	5VDC	P3	0-±20mA	A6	0-±5V	V4
0-500Ω	R4	15VDC	P4	用户自定义	Au	1-5V	V6
0-1KΩ	R5					0-±10V	V7
0-2KΩ	R6					用户自定义	Vu
0-5KΩ	R7						
0-10KΩ	R8						
用户自定义	Ru						

选型举例 1：输入：0-5KΩ 供电电压：24V 输出：4-20mA

型号：DIN11-IAP-R7-P1-A4

选型举例 2: 输入: 0-10K Ω 供电电压: 12V 输出: 0-5V
 型号: DIN11-IAP-R8-P2-V1

通用参数:

- 精 度 ----- 0.2%
- 输 入 ----- 电子尺、电位计、位移传感器、角度传感器、电位器、电阻等
- 输 出 ----- 标准的电压或电流信号。也可由用户自定义。
- 响应时间 ----- < 10mS
- 辅助电源 ----- DC5V、9V、12V、15V、24V
- 功 率 ----- < 1W
- 温度漂移 ----- 50ppm/ $^{\circ}\text{C}$ (典型值)
- 负载能力 ----- 电压输出: $\geq 2\text{ k}\Omega$
 电流输出: $\leq 450\Omega$
- 隔 离 ----- 信号输入/输出/辅助电源 三隔离
- 隔离电压 ----- 2500VDC, 1 分钟, 漏电流 1mA
- 耐冲击电压 ----- 3KV, 1.2/50us(峰值)
- 工作温度 ----- $-40 \sim +85^{\circ}\text{C}$
- 存储温度 ----- $-45 \sim +80^{\circ}\text{C}$
- 工作湿度 ----- 10 ~ 90% (无凝露)
- 存储湿度 ----- 10 ~ 95% (无凝露)

产品接线图:

引脚定义:

Pin	引脚功能		Pin	引脚功能	
1	Vcc	辅助电源正端	7	IN+	电位器中心抽头
2	NC	空脚	8	IN-	电位器地线
3	GND	辅助电源负端	9	NC	空脚
4	Out+	输出信号正端	10	VREF	电位器基准电源线
5	Out-	输出信号负端	11	NC	空脚
6	NC	空脚	12	NC	空脚

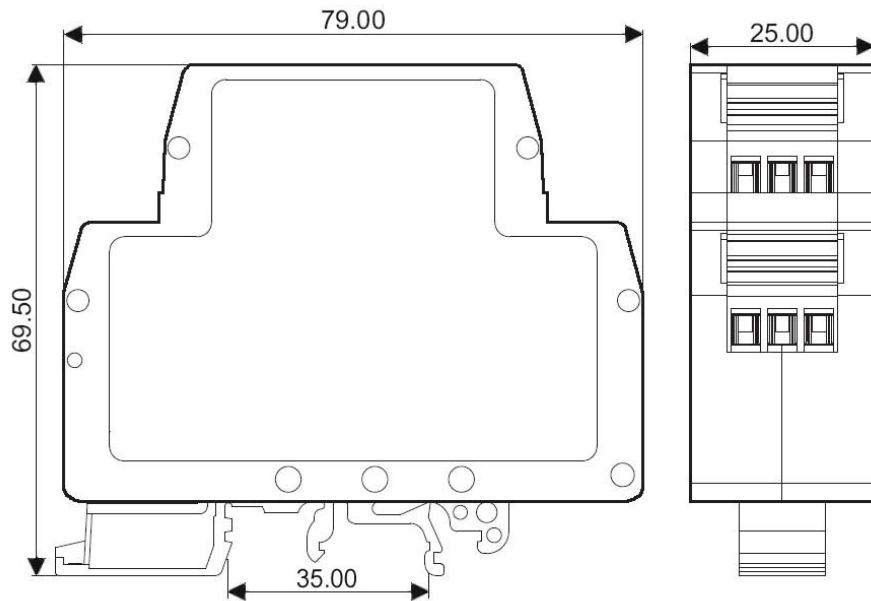


图 2 模块接线图

注:

- 1、如果输出信号大小与位移或角度相反, 则将 8 脚和 10 脚连接的线交换。
- 2、如果是两线传感器, 则需要定制为恒流驱动, 接线就直接连接到 7 脚和 8 脚。

外形尺寸：(单位：mm)



可以安装在标准 DIN35 导轨上

保修：

本产品自售出之日起两年内，凡用户遵守贮存、运输及使用要求，而产品质量低于技术指标的，可以返厂免费维修。因违反操作规定和要求而造成损坏的，需交纳器件费用和维修费。

版权：

版权 © 2012 深圳市维君瑞科技有限公司。

如未经许可，不得复制、分发、翻译或传输本说明书的任何部分。本说明书如有修改和更新，恕不另行通知。

商标：

本说明书提及的其他商标和版权归各自的所有人所有。

版本号：V1.1

日期：2012 年 1 月