

IAP 系列 模块式单路交流信号变送器

产品特点:

- >>小体积、标准 SIP12 封装
- >>精度等级: 0.5 级
- >> 0-1Vrms (50~60Hz) 交流信号输入
- >>国际标准信号输出: 0-10mA /4-20mA/0-5V/0-10V等
- >>外接电位器及其它元件, 可进行零点和增益调节
- >>可外接互感器对交流电压和电流进行测量
- >>单电源供电, 电源与信号隔离
- >>符合 UL94V-0 标准阻燃封装
- >>有较强的抗电磁干扰和高频信号干扰能力
- >>工业级宽温度 (-40—+85℃)

产品概述:

维君瑞科技生产的模块式交流信号变送器, 能将输入的交流信号按比例转换成标准信号, 输入为 0-1Vrms 交流电压信号; 输出为 4-20mA 直流电流信号或 0-5VDC 直流电压信号。实现辅助电源和输入输出信号之间 2500VDC 隔离, 产品已在电力、远程监控、仪器仪表、医疗设备、工业自控等领域得到广泛应用。

产品选型指南:

IAP AC - P□ - V(A)□

输入信号		供电电源		输出信号			
交流电压	代码	Power	代码	电流	代码	电压	代码
0~1Vrms	AC	24VDC	P1	0-20ma	A3	0~5V	V1
		12VDC	P2	4-20ma	A4	0-10V	V2
		5VDC	P3	用户自定义	A8	1-5V	V6
		15VDC	P4			用户自定义	V8

选型举例:

型号:IAP AC-P1-A4

输入信号:0-1VAC 供电电源:24V 输出信号:4-20mA

型号:IAP AC-P2-V2

输入信号:0-1VAC 供电电源:12V 输出信号:0-10V

型号:IAP AC-P1-V1

输入信号:0-1VAC 供电电源:24V 输出信号:0-5V

产品最大绝对额定值:

Continuous Isolation Voltage (持续隔离电压):2500VDC

Junction Temperature (工作温度):+85℃

Storage Temperature (存贮温度):+85℃

Lead Temperature (焊接温度):+300℃ (10 秒)

电源电压范围: ±10%Vin

注意: 如果超出上述范围, 产品可能会引起永久性损坏。

通用参数

精度----- 0.5 级
 辅助电源----- DC5V、12V、15V、24V ±10%
 电源功耗----- 电压输出型 0.2W(TYP) 0.5W (MAX) 电流输出型 0.5W(TYP) 0.75W (MAX)
 响应时间----- ≤400mS
 工作温度----- -40 ~ +85℃
 工作湿度----- 10 ~ 90% (无凝露)
 存储温度----- -40 ~ +85℃
 存储湿度----- 10 ~ 95% (无凝露)
 隔离----- 信号/电源
 绝缘电阻----- ≥20MΩ
 隔离电压----- 信号/电源 2500VDC, 50Hz, 1 分钟, 漏电流 1mA

应用参数

输入项目	输入阻抗	输入过载
0-1Vrms	≥500KΩ	2.0 倍额定: 连续

输出项目	输出负载能力	响应时间
4-20mA	≤350Ω (如果要 求负载为 650Ω, 请另做 注明)	≤400mS
0-20mA		
4-12-20mA		
0-5V	> 2KΩ	
0-10V		
1-5V		

输出项目说明:

当电流信号 0-10mA/0-20mA/4-20mA 输出时, 输出负载能力为≤350Ω (如果客户要求 550Ω 或其他负载值请另说明),
 当电压信号 0-5V/0-10V/1-5V 输出时, 输出负载能力为>2KΩ

引脚定义

1> 电压信号输出型引脚功能:

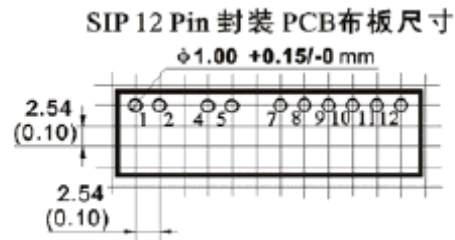
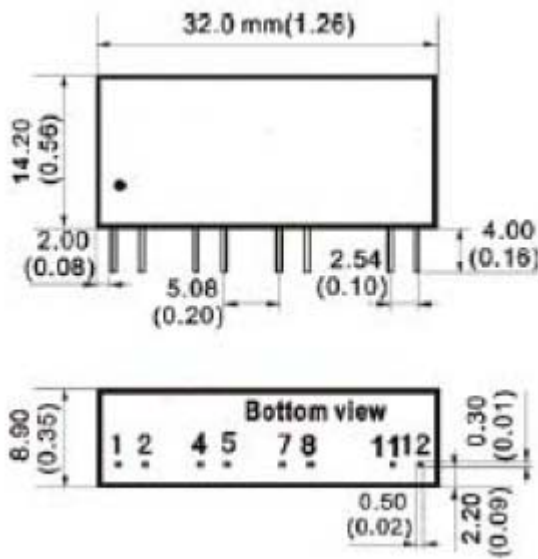
引脚	功能
1	信号输入 IN+
2	信号输入 GND
3	空脚
4	供电电源 PW+
5	供电电源 PW-
6	空脚
7	空脚
8	信号输出 Vout-
9	增益调节 G.adj
10	增益调节 G.adj
11	信号输出 Vout+
12	空脚

2> 电流信号输出型引脚功能:

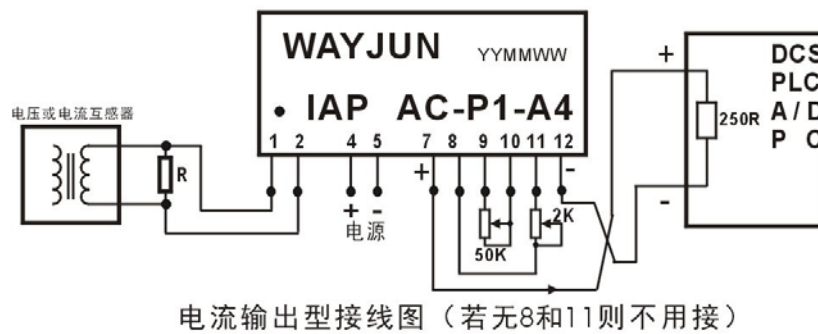
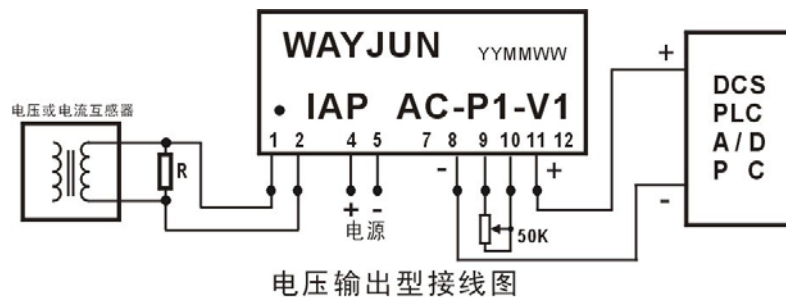
引脚	功能
1	信号输入 IN+
2	信号输入 GND
3	空脚
4	供电电源 PW+
5	供电电源 PW-
6	空脚
7	信号输出 Iout+
8	零点调节或空脚
9	增益调节 G.adj
10	增益调节 G.adj
11	零点调节或空脚
12	信号输出 Iout-

产品封装尺寸: (unit:mm)

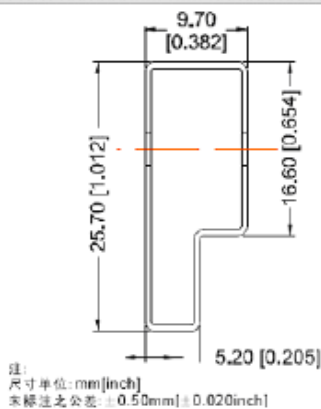
建议印刷版图:



产品应用接线图:



包装管尺寸



注: 产品规格更新时恕不另行通知。使用时, 请严格按照本公司产品使用手册, 本产品质保 2 年, 在此期间, 本公司免费维修或更换。