

IAPM 系列直流电压/电流模拟信号转换模块 (采用磁电隔离)

前言:

在工业现场中,我们为什么需要用到模拟信号隔离转换器/放大器?

因为在模拟信号的传输过程中,会出现很多问题。可能扰乱甚至阻碍处理过程顺利进行。

1> 信号转换:

有时已有的信号不能被控制器或执行器处理,这就需要信号转换器将输入信号转换成控制器或执行器能处理的信号。

2> 信号放大:

信号在长距离传输或是高负载时就可能需要放大。我们的 IAP 和 IAPM 系列模拟信号转换器只需要低输入功率并提供大功率输出。因此,转换器的安装位置不会受到限制。

特点:

- >>小体积、标准 SIP12 阻燃封装
- >>信号输入/输出/电源:3000VDC 隔离
- >>工业级宽温度 (-45—+85℃)
- >>无需电位器调节
- >>单电源供电
- >>符合 UL94V-0 标准阻燃封装
- >>有较强的抗电磁干扰和高频信号干扰能力



产品选型指南:

输入信号				供电电源		输出信号			
电压	代码	电流	代码	Power	代码	电流	代码	电压	代码
0-5V	V1	0-1mA	A1	24VDC	P1	0-1mA	A1	0~5V	V1
0-10V	V2	0-10mA	A2	12VDC	P2	0-10mA	A2	0-10V	V2
0-75mV	V3	0-20ma	A3	5VDC	P3	0-20ma	A3	0~±5V	V5
0-2.5	V4	4-20mA	A4	15VDC	P4	4-20mA	A4	0~±10V	V7
0~±5V	V5	0~±10mA	A5			0~±10mA	A5	用户自定义	V8
0~±10V	V7	0~±20mA	A6			0~±20mA	A6		
0~±100mV	V10	用户自定义	A8			用户自定义	A8		
用户自定义	V8								

产品选型举例:

例 1: 输入: 0-5V 辅助电源: 24V 输出: 4-20mA 型号: IAPM V1-P1-A4

例 2: 输入: 0-±10V 辅助电源: 24V 输出: 0-±10V 型号: IAPM V7-P1-V7

例 3: 输入: 4-20mA 辅助电源: 24V 输出: 4-20mA 型号: IAPM A4-P1-A4

例 4: 输入: 0-75mV 辅助电源: 24V 输出: 4-20mA 型号: IAPM V3-P1-A4

产品最大绝对额定值:

Continuous Isolation Voltage (持续隔离电压): 3000VDC

Junction Temperature (工作温度): +85℃

Storage Temperature (存贮温度): +150℃

Lead Temperature (焊接温度): +300°C (10 秒)

电源电压范围: $\pm 10\%V_{in}$

注意: 如果超出上述范围, 产品可能会引起永久性损坏。

产品通用参数:

参数		测试条件	最小值	典型值	最大值	单位
Isolated voltage	隔离电压	1min	3000			VDC
Gain	增益			1		V/V
Gain temperature drift	增益温漂			100		ppm/°C
Non-linearity	非线性度			0.1	0.2	%FSR
Input signal 输入信号	Voltage 电压		0		50	V
	Current 电流		0		30	mA
Input maladjusted voltage 输入失调电压				2	5	mV
Input impedance 输入阻抗	Voltage 电压		0.3	1		M
	Current 电流			250		Ω
Output signal 输出信号	Voltage 电压		-10		10	V
	Current 电流		-20		20	mA
Load capability 负载能力	Voltage 电压	Vout=10V		2		k Ω
	Current 电流		0	350		Ω
Frequency response	频响	-3DB		1		KHz
Signal output ripple	输出纹波	No-filter 不滤波		10	20	mVRMS
Signal voltage temperature drift 信号电压温漂					0.2	mV/°C
Assistant power 辅助电源	Voltage 电压	用户自定义	3.3	12	24	VDC
	Power loss 功耗			0.5	1	W
Operating temperature	工作温度		-45		85	°C
Storage temperature	储存温度		-55		105	°C

1. 本文数据除特殊说明外, 都是在 TA=25°C, 湿度<75%, 输入标称电源和输出额定负载时测得。

2. 非标情况可能与上述产品特性不同, 具体请咨询我公司技术人员。

3. 电压输入型产品, 因为输入阻抗很高, 使用中当输入端在开路状态时可能会出现输出值达到最大值。为防止现场发生意外, 请用户在输入端 (1 脚、2 脚) 并接一个 1M Ω 电阻和一个 0.1UF 电容, 这样当输入端出现开路时的输出为最小值 0。

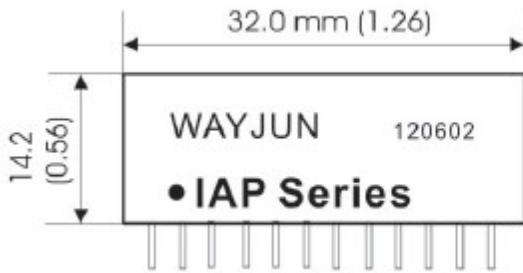
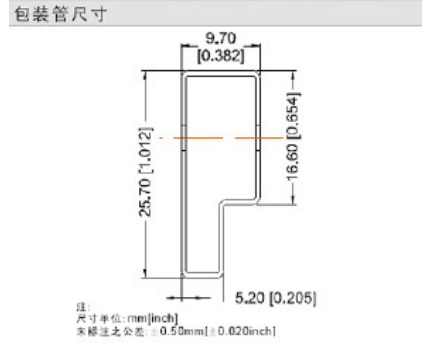
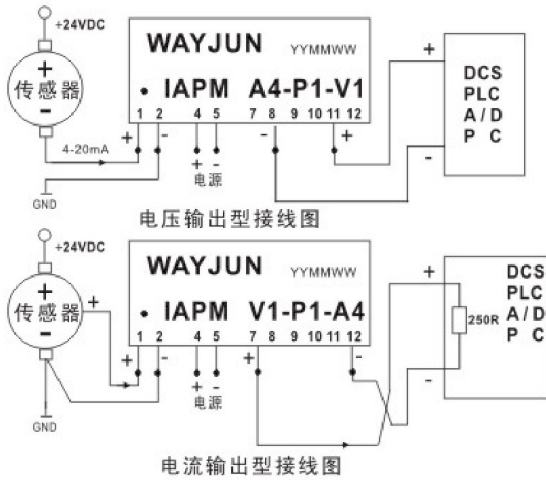
输出项目说明:

当电流信号 0-10mA/0-20mA/4-20mA 输出时, 输出负载能力为 $\leq 350\Omega$ (如果客户要求 550 Ω 或其他负载值请另说明),

当电压信号 0-5V/0-10V/1-5V 输出时, 输出负载能力为 $> 2K\Omega$ 响应时间为 $\leq 1mS$

产品封装尺寸和引脚说明: (unit:mm)

建议印刷版图:



1> 电压信号输出型引脚功能:

引脚	功能
1	信号输入 IN+
2	信号输入 GND
3	空脚
4	供电电源 PW+
5	供电电源 PW-
6	空脚
7	空脚
8	信号输出 Vout-
9	空脚
10	空脚
11	信号输出 Vout+
12	空脚

2> 电流信号输出型引脚功能:

引脚	功能
1	信号输入 IN+
2	信号输入 GND
3	空脚
4	供电电源 PW+
5	供电电源 PW-
6	空脚
7	信号输出 Iout+
8	空脚
9	空脚
10	空脚
11	空脚
12	信号输出 Iout-

注: 产品规格更新时恕不另行通知。使用时, 请严格按照本公司产品使用手册, 本产品质保 2 年, 在此期间, 本公司免费维修或更换。