

两路4-20mA信号转RS-485/232, MODBUS数据采集模块 WJ20

产品特点:

- 两路模拟信号采集, 隔离转换 RS-485/232输出
- 采用16位AD转换器, 测量精度优于0.1%
- 通过RS-485/232接口可以程控校准模块精度
- 信号输入 / 输出之间隔离耐压3000VDC
- 宽电源供电范围: 8 ~ 32VDC
- 可靠性高, 编程方便, 易于应用
- 标准DIN35导轨安装, 方便集中布线
- 用户可编程设置模块地址、波特率等
- 支持 Modbus RTU 通讯协议, 自动识别协议
- 低成本、小体积模块化设计

典型应用:

- 信号测量、监测和控制
- RS-485远程I/O, 数据采集
- 智能楼宇控制、安防工程等应用系统
- RS-232/485总线工业自动化控制系统
- 工业现场信号隔离及长线传输
- 设备运行监测
- 传感器信号的测量
- 工业现场数据的获取与记录
- 医疗、工控产品开发
- 4-20mA 或 0-5V 信号采集



图1 WJ20 模块外观图

产品概述:

WJ20产品实现传感器和主机之间的信号采集, 用来检测模拟信号。WJ20系列产品可应用在 RS-232/485总线工业自动化控制系统, 4-20mA / 0-5V信号测量、监测和控制, 以及工业现场信号隔离及长线传输等等。

产品包括电源隔离, 信号隔离、线性化, A/D 转换和 RS-485 串行通信。每个串口最多可接 255 只 WJ20 系列模块, 通讯方式支持 MODBUS RTU 通讯协议, 默认地址为 01, 波特率为 9600, 数据格式: 10 位, 1 位起始位, 8 位数据位, 1 位停止位, 无校验。也支持 ASCII 码通讯协议, 波特率可由代码设置, 能与其他厂家的控制模块挂在同一 RS-485 总线上, 便于计算机编程。

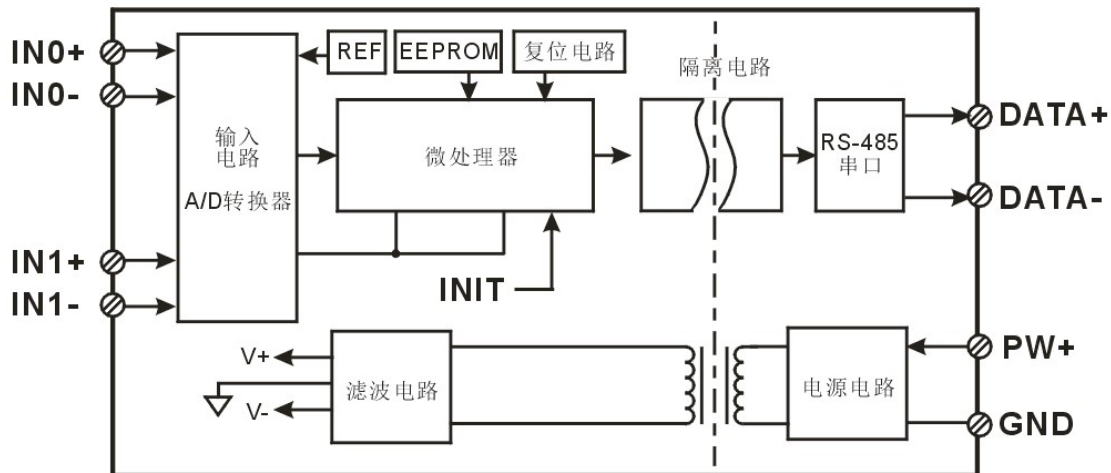


图2 WJ20 模块内部框图

SPS, 320 SPS, 500 SPS, 1000 SPS。(通道转换速率=AD转换速率/开启的通道数量)

注：修改转换速率后请重新校准模块，否则测量的数据会有偏差。也可以在订货的时候注明转换速率，我们在产品出厂时按您要求的转换速率重新校准。

共模抑制(CMR): 120 dB (1kΩ Source Imbalance @ 50/60 Hz)

常模抑制(NMR): 60 dB (1kΩ Source Imbalance @ 50/60 Hz)

输入端保护: 过压保护, 过流保护

通讯: 协议 RS-485 或 RS-232 标准字符协议 和 MODBUS RTU通讯协议

波特率 (2400、4800、9600、19200、38400、57600、115200bps) 可软件选择

地址 (0~255) 可软件选择

通讯响应时间: 100 ms 最大

工作电源: +8 ~ 32VDC 宽供电范围, 内部有防反接和过压保护电路

功率消耗: 小于1W

工作温度: -45 ~ +80°C

工作湿度: 10 ~ 90% (无凝露)

存储温度: -45 ~ +80°C

存储湿度: 10 ~ 95% (无凝露)

隔离耐压: 输入 / 输出 之间: 3KVDC, 1分钟, 漏电流 1mA

其中 RS-232 / RS-485 输出和电源共地。

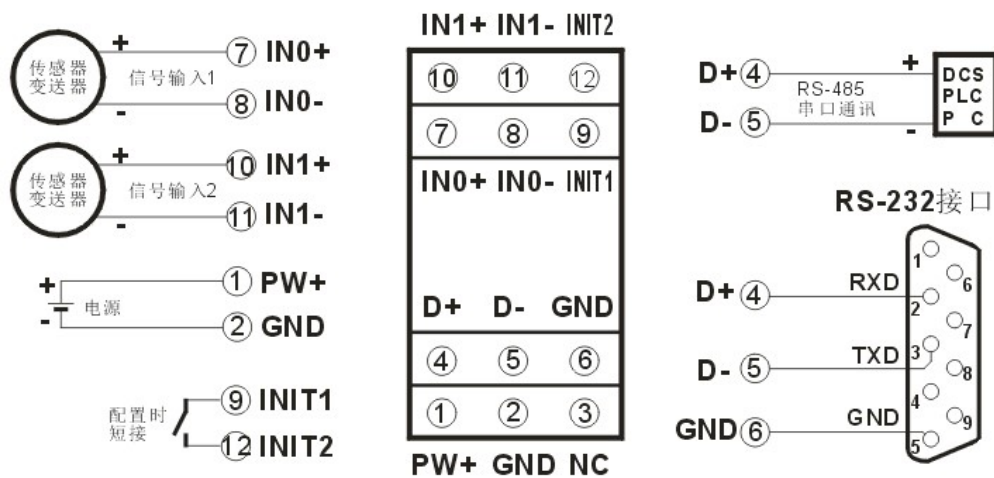
耐冲击电压: 3KVAC, 1.2/50us(峰值)

外形尺寸: 79 mm x 25 mm x 70mm

引脚定义:

引脚	名称	描述	引脚	名称	描述
1	PW+	电源正端	7	IN0+	模拟信号输入 0 正端
2	GND	电源负端	8	IN0-	模拟信号输入 0 负端
3	NC	空脚	9	INIT1	初始状态设置
4	D+	RS-485 信号正端	10	IN1+	模拟信号输入 1 正端
5	D-	RS-485 信号负端	11	IN1-	模拟信号输入 1 负端
6	GND	电源负端, 数字信号输出地	12	INIT2	初始状态设置

表1 引脚定义



顶视图

图3 WJ20 模块接线图

WJ20 字符协议命令集:

模块的出厂初始设置, 如下所示:

地址代码为 01

波特率 9600 bps

禁止校验和

如果使用 RS-485 网络, 必须分配一个独一无二的地址代码, 地址代码取值为 16 进制数在 00 和 FF 之间, 由于新模块的地址代码都是一样的, 他们的地址将会和其他模块矛盾, 所以当你组建系统时, 你必须重新配置每一个 WJ20 模块地址。可以在接好 WJ20 模块电源线和 RS485 通讯线后, 通过配置命令来修改 WJ20 模块的地址。波特率, 校验和状态也需要根据用户的要求而调整。而在修改波特率, 校验和状态之前, 必须让模块先进入缺省状态, 否则无法修改。

让模块进入缺省状态的方法:

WJ20 模块有两个特殊的标为 INIT1 和 INIT2 的管脚。短接 INIT1 (9 脚) 到 INIT2 (12 脚), 再接通电源, 此时模块进入缺省状态。在这个状态时, 模块的配置如下:

地址代码为 00

波特率 9600 bps

禁止校验和

这时, 可以通过配置命令来修改 WJ20 模块的波特率, 校验和状态等参数。在不确定某个模块的具体配置时, 也可以将短接 INIT1 (9 脚) 到 INIT2 (12 脚), 再接通电源, 使模块进入缺省状态, 再对模块进行重新配置。

字符协议命令由一系列字符组成, 如首码、地址 ID, 变量、可选校验和字节和一个用以显示命令结束符(**cr**)。主机除了带通配符地址“**”的同步的命令之外, 一次只指挥一个 WJ20 模块。

命令格式: **(Leading Code)(Addr)(Command)[data][checksum](cr)**

(Leading code)	首码是命令中的第一个字母。所有命令都需要一个命令首码, 如%, \$, #, @, ...等。	1- 字符
(Addr)	模块的地址代码, 如果下面没有指定, 取值范围从 00~FF (十六进制)。	2- 字符
(Command)	显示的是命令代码或变量值。	变量长度
[data]	一些输出命令需要的数据。	变量长度
[checksum]	括号中的Checksum (校验和) 显示的是可选参数, 只有在启用校验和时, 才需要此选项。	2- 字符
(cr)	识别用的一个控制代码符, (cr)作为回车结束符, 它的值为0x0D。	1- 字符

当启用校验和(checksum)时, 就需要[Checksum]。它占2-字符。命令和应答都必须附加校验和特性。校验和用来检查所有输入命令, 来帮助你发现主机到模块命令错误和模块到主机响应的错误。校验和字符放置在命令或响应字符之后, 回车符之前。

计算方法: 两个字符, 十六进制数, 为之前所发所有字符的ASCII码数值之和, 然后与十六进制数0xFF相与所得。

应用举例: 禁止校验和(checksum)

用户命令 **\$002(cr)**

模块应答 **!00020600 (cr)**

启用校验和(checksum)

用户命令 **\$002B6 (cr)**

模块应答 **!00020600 A9 (cr)**

'\$' = 0x24 '0' = 0x30 '2' = 0x32

B6=(0x24+0x30+0x30+0x32) AND 0xFF

'!' = 0x21 '0' = 0x30 '2' = 0x32 '6' = 0x36

A9=(0x21+0x30+0x30+0x30+0x32+0x30+0x36+0x30+0x30) AND 0xFF

命令的应答:

应答信息取决于各种各样的命令。应答也由几个字符组成, 包括首代码, 变量和结束标识符。应答信号的首

代码有两种, ‘!’或‘>’表示有效的命令而‘?’则代表无效。通过检查应答信息,可以监测命令是否有效

注意: 1、在一些情况下,许多命令用相同的命令格式。要确保你用的地址在一个命令中是正确的,假如你用错误的地址,而这个地址代表着另一个模块,那么命令会在另一个模块生效,因此产生错误。

2、必须用大写字母输入命令。

3、(cr)代表键盘上的回车符,不要直接写出来,应该是敲一下回车键(Enter键)。

1、读测量数据命令

说明: 以当前配置的数据格式,从模块中读回所有通道模拟输入端的测量数据。

命令格式: #AA(cr)

参数说明: # 分界符。十六进制为 23H

AA 模块地址,取值范围 00~FF(十六进制)。出厂地址为01,转换成十六进制为每个字符的ASCII码。如地址01换成十六进制为30H和31H。

(cr) 结束符,上位机回车键,十六进制为 0DH。

应答格式: >(data)(cr) 命令有效。

?AA(cr) 命令无效或非法操作。

参数说明: > 分界符。十六进制为 3EH

(data) 代表读回的数据。数据格式可以是工程单位,FSR的百分比,16进制补码。详细说明见命令集第2条。十六进制为每个字符的ASCII码。

(cr) 结束符,上位机回车键,十六进制为 0DH。

其他说明: 假如格式错误或通讯错误或地址不存在,模块不响应。

如果某个通道已经被关闭,那么读出的数据显示为空格字符。

如果你使用的串口通讯软件输入不了回车键字符,请切换到十六进制格式进行通讯。

应用举例: 用户命令(字符格式) #01(cr)

(十六进制格式) 2330310D

模块应答(字符格式) >+12.000+16.000 (cr)

(十六进制格式): 3E2B31322E3030302B31362E3030300D

说明: 在地址 01H 模块上输入是(数据格式是工程单位):

通道 0: +12.000mA 通道 1: +16.000mA



输入#01后点击发送命令或者敲回车键,注意(cr)不要输入,那个是代表回车键。

在接收到的数据行就会有显示>+00.000+00.000

2、读通道 N 模拟输入模块数据命令

说明：以当前配置的数据格式，从模块中读回通道 N 的模拟输入数据。

命令格式：**#AAN(cr)**

参数说明：**#** 分界符。

AA 模块地址，取值范围 00~FF(十六进制)。出厂地址为01，转换成十六进制为每个字符的ASCII码。如地址01换成十六进制为30H和31H。

N 通道代号 0~1，十六进制为30H~ 37H

(cr) 结束符，上位机回车键 (0DH)。

应答格式：**>(data)(cr)** 命令有效。

?AA(cr) 命令无效或非法操作或通道被关闭。

参数说明：**>** 分界符。

(data) 代表读回的通道 N 的数据。数据格式可以是工程单位,FSR 的百分比,16 进制补码,或者 ohms。详细说明见命令集第 3 条。

(cr) 结束符，上位机回车键 (0DH)。

其他说明：假如语法错误或通讯错误或地址不存在，模块不响应。

应用举例： 用户命令（字符格式） **#010(cr)**
 （十六进制格式） **233031300D**
 模块应答（字符格式） **>+18.000 (cr)**

（十六进制格式）：**3E2B31382E3030300D**

说明：在地址 01H 模块上通道 0 的输入是（数据格式是工程单位）：**+18.000mA**

3、配置 WJ20 模块命令

说明：对一个 WJ20 模块设置地址，输入范围，波特率，数据格式，校验和状态。配置信息储存在非易失性存储器 EEPROM 里。

命令格式：**%AANNTCCFF(cr)**

参数说明：**%** 分界符。

AA 模块地址，取值范围 00~FF(十六进制)。出厂地址为 01，转换成十六进制为每个字符的 ASCII 码。如地址 01 换成十六进制为 30H 和 31H。

NN 代表新的模块 16 进制地址，数值 NN 的范围从 00 到 FF。转换成十六进制为每个字符的 ASCII 码。如地址 18 换成十六进制为 31H 和 38H。

TT 用 16 进制代表类型编码。WJ20 产品必须设置为 00。

CC 用 16 进制代表波特率编码。

波特率代码	波特率
04	2400 bps
05	4800 bps
06	9600 bps
07	19200 bps
08	38400 bps
09	57600 bps
0A	115200 bps

表 2 波特率代码

FF 用 16 进制的 8 位代表数据格式，校验和。注意从 bits2 到 bits5 不用必须设置为零。

Bit7	Bit 6	Bit 5	Bit 4	Bit 3	Bit2	Bit 1	Bit 0
------	-------	-------	-------	-------	------	-------	-------

表 3 数据格式，校验和代码

Bit7: 保留位，必须设置为零

Bit6: 校验和状态, 为 0: 禁止; 为 1: 允许

Bit5-bit2: 不用, 必须设置为零。

Bit1-bit0: 数据格式位。 00: 工程单位(Engineering Units)

01: 满刻度的百分比(% of FSR)

10: 16 进制的补码(Twos complement)

(cr) 结束符, 上位机回车键, 十六进制为 0DH。

应答格式: **!AA(cr)** 命令有效。

?AA(cr) 命令无效或非法操作, 或在改变波特率或校验和前, 没有将 INIT 开关拨到 INIT 位置。

参数说明: **!** 分界符, 表示命令有效。

? 分界符, 表示命令无效。

AA 代表输入模块地址

(cr) 结束符, 上位机回车键, 十六进制为 0DH。

其他说明: 假如你第一次配置模块, AA=01H, NN 等于新的地址。假如重新配置模块改变地址、输入范围、数据格式, AA 等于当前已配置的地址, NN 等于当前的或新的地址。假如要重新配置模块改变波特率或校验和状态, 则必须将 INIT 开关拨到 INIT 位置, 使模块进入缺省状态, 此时模块地址为 00H, 即 AA=00H, NN 等于当前的或新的地址。

假如格式错误或通讯错误或地址不存在, 模块不响应。

应用举例: 用户命令 **%0111000600(cr)**

模块应答 **!11(cr)**

说明: **%** 分界符。

01 表示你想配置的WJ20模块原始地址为01H。

11 表示新的模块 16 进制地址为 11H。

00 类型代码, WJ20 产品必须设置为 00。

06 表示波特率 9600 baud。

00 表示数据格式为工程单位, 禁止校验和。

4、读配置状态命令

说明: 对指定一个 WJ20 模块读配置。

命令格式: **\$AA2(cr)**

参数说明: **\$** 分界符。

AA 模块地址, 取值范围 00~FF(十六进制)。

2 表示读配置状态命令

(cr) 结束符, 上位机回车键, 十六进制为 0DH。

应答格式: **!AATTCFF(cr)** 命令有效。

?AA(cr) 命令无效或非法操作。

参数说明: **!** 分界符。

AA 代表输入模块地址。

TT 代表类型编码。

CC 代表波特率编码。见表 2

FF 见表 3

(cr) 结束符, 上位机回车键, 十六进制为 0DH。

其他说明: 假如格式错误或通讯错误或地址不存在, 模块不响应。

应用举例: 用户命令 **\$302(cr)**

模块应答 **!30F0600(cr)**

说明: **!** 分界符。

30 表示WJ20模块地址为30H。

00 表示输入类型代码。

- 06 表示波特率 9600 baud。
- 00 表示数据格式为工程单位，禁止校验和。

5、偏移校准命令

说明：校准一个输入模块通道 N 的偏移。

命令格式：**\$AA1N(cr)**

- 参数说明：
- \$ 分界符。
 - AA 模块地址，取值范围 00~FF(十六进制)。
 - 1 表示偏移校准命令。
 - N 通道代号 0~1
 - (cr) 结束符，上位机回车键 (0DH)。

应答格式：**!AA(cr)** 命令有效。
?AA(cr) 命令无效或非法操作。

- 参数说明：
- ! 分界符，表示命令有效。
 - ? 分界符，表示命令无效。
 - AA 代表输入模块地址
 - (cr) 结束符，上位机回车键 (0DH)。

其他说明：产品出厂时已经校准，用户无需校准即可直接使用。
 当对一个模拟输入模块校准时，先校准偏移命令后，再校准增益。
 在校准时，模拟输入模块需在要校准的通道上连上合适的输入信号。不同的输入范围需要不同的输入电压或电流。具体校准方法请看校准模块章节。
 假如语法错误或通讯错误或地址不存在，模块不响应。

应用举例： 用户命令 **\$0110(cr)**
 模块应答 **!01(cr)**

说明：对地址 01H 模块的通道 0 进行偏移校准。

6、增益校准命令

说明：校准一个输入模块通道 N 的增益。

命令格式：**\$AA0N(cr)**

- 参数说明：
- \$ 分界符。
 - AA 模块地址，取值范围 00~FF(十六进制)。
 - 0 表示增益校准命令。
 - N 通道代号 0~1
 - (cr) 结束符，上位机回车键 (0DH)。

应答格式：**!AA(cr)** 命令有效。
?AA(cr) 命令无效或非法操作。

- 参数说明：
- ! 分界符，表示命令有效。
 - ? 分界符，表示命令无效。
 - AA 代表输入模块地址
 - (cr) 结束符，上位机回车键 (0DH)。

其他说明：产品出厂时已经校准，用户无需校准即可直接使用。
 当对一个模拟输入模块校准时，先校准偏移后，再校准增益。
 在校准时，模拟输入模块需在要校准的通道上连上合适的输入信号。不同的输入范围需要不同的输入电压或电流。具体校准方法请看校准模块章节。
 假如语法错误或通讯错误或地址不存在，模块不响应。

应用举例： 用户命令 **\$0101(cr)**
 模块应答 **!01(cr)**

说明：对地址 01H 模块的通道 1 进行增益校准。

7、读模块名称命令

说明：对指定一个 WJ20 模块读模块名称。

命令格式：**\$AAM(cr)**

参数说明：**\$** 分界符。

AA 模块地址，取值范围 00~FF(十六进制)。

M 表示读模块名称命令

(cr) 结束符，上位机回车键，十六进制为 0DH。

应答格式：**!AA(ModuleName)(cr)** 命令有效。

?AA(cr) 命令无效或非法操作

参数说明：**!** 分界符，表示命令有效。

? 分界符，表示命令无效。

AA 代表输入模块地址。

(ModuleName) 模块名称 WJ20

(cr) 结束符，上位机回车键，十六进制为 0DH。

其他说明：假如格式错误或通讯错误或地址不存在，模块不响应。

应用举例： 用户命令 **\$08M(cr)**

模块应答 **!08WJ20 (cr)**

说明：在地址 08H 模块为 WJ20。

8、启用或禁止通道命令

说明：对指定一个模拟输入模块发送启动或禁止模块的数据采集通道命令。

命令语法：**\$AA5VV(cr)**

参数说明：**\$** 分界符。

AA 模块地址，取值范围 00~FF(十六进制)。

5 表示启动或禁止模块的数据采集通道命令

VV 两个16进制数，第一个数必须设置为0
第二个数代表1~0通道
位值为 0：禁止通道
位值为 1：启用通道

						IN1	IN0
Bit7	Bit 6	Bit 5	Bit 4	Bit 3	Bit2	Bit 1	Bit 0
V				V			

(cr) 结束符，上位机回车键 (0DH)。

响应语法：**!AA(cr)** 命令有效。

?AA(cr) 命令无效或非法操作

参数说明：**!** 分界符，表示命令有效。

? 分界符，表示命令无效。

AA 代表输入模块地址。

(cr) 结束符，上位机回车键 (0DH)。

其他说明：假如语法错误或通讯错误或地址不存在，模块不响应。

应用举例： 用户命令 **\$08502(cr)**

模块应答 **!08 (cr)**

说明：设置通道值为 0x02。

02 即 0000 0010，表示启用通道 1，禁止通道 0。

9、读通道状态命令

说明：对指定一个模拟输入模块发送读通道状态命令。

命令语法：**\$AA6(cr)**

参数说明：**\$** 分界符。

AA 模块地址，取值范围 00~FF(十六进制)。

6 表示读通道状态命令

(cr) 结束符, 上位机回车键 (0DH)。

响应语法: **!AAVV(cr)** 命令有效。

?AA(cr) 命令无效或非法操作

参数说明: **!** 分界符, 表示命令有效。

? 分界符, 表示命令无效。

AA 代表输入模块地址。

VV 两个16进制数, 第一个数默认为0
 第二个数的1~0位代表1~0通道
 位值为 0: 禁止通道
 位值为 1: 启用通道

(cr) 结束符, 上位机回车键 (0DH)。

其他说明: 假如语法错误或通讯错误或地址不存在, 模块不响应。

应用举例: 用户命令 **\$186 (cr)**
 模块应答 **!1803 (cr)**

说明: 当前通道状态值为 0xFF。

0x03 即 0000 和 0011, 表示地址 18H 的模块两个通道都已经启用。

10、设置模块AD转换速率

说明: 设置模块的 AD 转换速率。其中, 通道转换速率=AD 转换速率/开启的通道数量。采样速率越慢, 采集的数据就越准确。用户可根据需要自行调节。出厂默认的转换速率是 10SPS。

注: 修改转换速率后请重新校准模块, 否则测量的数据会有偏差。也可以在订货的时候注明转换速率, 我们在产品出厂时按您要求的转换速率重新校准。

命令格式: **\$AA3R(cr)**

参数说明: **\$** 分界符。

AA 模块地址, 取值范围 00~FF(十六进制)。

3 表示设置转换速率命令

R 转换速率代号, 可为 0~9

代号 R	0	1	2	3	4	5	6	7	8	9
转换速率	2.5 SPS	5 SPS	10 SPS	20 SPS	40 SPS	80 SPS	160 SPS	320 SPS	500 SPS	1000 SPS

(cr) 结束符, 上位机回车键, 十六进制为 0DH。

应答格式: **!AA(cr)** 命令有效。

?AA(cr) 命令无效或非法操作

参数说明: **!** 分界符, 表示命令有效。

? 分界符, 表示命令无效。

AA 代表输入模块地址。

(cr) 结束符, 上位机回车键, 十六进制为 0DH。

其他说明: 假如格式错误或通讯错误或地址不存在, 模块不响应。

应用举例 1: 用户命令 **\$0036(cr)**
 模块应答 **!00 (cr)**

说明: 设置 AD 转换速率为 160SPS。

应用举例 2: 用户命令 **\$0035(cr)**
 模块应答 **!00 (cr)**

说明: 设置 AD 转换速率为 80SPS。

11、读模块AD转换速率

说明: 读模块的 AD 转换速率。其中, 通道转换速率=AD 转换速率/开启的通道数量。采样速率越慢, 采集的数据就越准确。

命令格式: **\$AA4(cr)**

参数说明: \$ 分界符。

AA 模块地址, 取值范围 00~FF(十六进制)。

4 表示读转换速率命令

(cr) 结束符, 上位机回车键, 十六进制为 0DH。

响应语法: !AAR(cr) 命令有效。

?AA(cr) 命令无效或非法操作

参数说明: ! 分界符, 表示命令有效。

? 分界符, 表示命令无效。

AA 代表输入模块地址。

R 转换速率代号, 可为 0~9

代号 R	0	1	2	3	4	5	6	7	8	9
转换速率	2.5 SPS	5 SPS	10 SPS	20 SPS	40 SPS	80 SPS	160 SPS	320 SPS	500 SPS	1000 SPS

(cr) 结束符, 上位机回车键 (0DH)。

其他说明: 假如语法错误或通讯错误或地址不存在, 模块不响应。

应用举例 1: 用户命令 \$004(cr)

模块应答 !006 (cr)

说明: 当前 AD 转换速率为 160SPS。

应用举例 2: 用户命令 \$004(cr)

模块应答 !005 (cr)

说明: 当前 AD 转换速率为 80SPS。

输入范围和数据格式:

WJ20 模块使用了 3 种数据格式: 00: 工程单位(Engineering Units) 01: 满刻度的百分比(% of FSR)
10: 16 进制的补码(Twos complement)

输入范围	数据格式	正满量程	零	负满量程	显示的分辨率
A1: 0-1mA	工程单位	+1.0000	±0.0000	-1.0000	0.1uA
	满刻度的百分比	+100.00	±000.00	-100.00	0.01%
	16 进制的补码	7FFF	000000	8000	1LSB
A2: 0-10mA	工程单位	+10.000	±00.000	-10.000	1uA
	满刻度的百分比	+100.00	±000.00	-100.00	0.01%
	16 进制的补码	7FFF	000000	8000	1LSB
A3: 0-20mA A4: 4-20mA	工程单位	+20.000	±00.000	-20.000	1uA
	满刻度的百分比	+100.00	±000.00	-100.00	0.01%
	16 进制的补码	7FFF	000000	8000	1LSB
U1: 0-5V	工程单位	+5.0000	±0.0000	-5.0000	100uV
	满刻度的百分比	+100.00	±000.00	-100.00	0.01%
	16 进制的补码	7FFF	000000	8000	1LSB
U2: 0-10V	工程单位	+10.000	±00.000	-10.000	1mV
	满刻度的百分比	+100.00	±000.00	-100.00	0.01%
	16 进制的补码	7FFF	000000	8000	1LSB

A8: 用户自定义 U8: 用户自定义	工程单位	+100.00	±000.00	-100.00	0.01%
	满刻度的百分比	+100.00	±000.00	-100.00	0.01%
	16 进制的补码	7FFF	000000	8000	1LSB

表 4 输入范围和数据格式

应用举例:

1、输入范围为 A4: 4~20mA, 输入为 4 mA 时:

	用户命令	#010(cr)
工程单位	模块应答	>+04.000(cr)
满刻度的百分比	模块应答	>+020.00(cr)
16 进制的补码	模块应答	>1999(cr)

2、输入范围为 U1: 0~5V, 输入为 3V 时:

	用户命令	#010(cr)
工程单位	模块应答	>+3.0000(cr)
满刻度的百分比	模块应答	>+060.00(cr)
16 进制的补码	模块应答	>4CCC(cr)

校准模块:

产品出厂时已经校准, 用户无需校准即可直接使用。

使用过程中, 你也可以运用产品的校准功能来重新校准模块。在校准时, 模块需要输入合适的信号, 不同的输入范围需要不同的输入信号。

为了提高校准精度, 建议使用以下设备来校准:

- 1、一个输出稳定, 噪声很低的直流电压/电流信号源
- 2、一个5位半或更高精度的电压/电流测量仪表监测输入信号的准确性

校准过程

1. 按照模块的输入范围在需要校准的通道接上对应的输入信号。
其中WJ20模块零点在输入0时校准, 满度在输入满度的100%时校准。例如4-20mA输入时, 校准零点时输入0mA, 校准满度时输入20mA。0-5V输入时, 校准零点时输入0V, 校准满度时输入5V。
2. 给WJ20模块需要校准的通道输入零点信号, 通常为0mA或0V。
3. 待信号稳定后, Modbus协议修改寄存器40101 (通道0) 或寄存器40102 (通道1) 为0xFF00, 模块就会进行零点校准, 或者在字符协议下向WJ20模块发送偏移校准 **\$AA1N**命令(N代表当前正在校准的通道代号)。
4. 给WJ20模块输入满度的100%的电流或电压信号。
5. 待信号稳定后, Modbus协议修改寄存器40101 (通道0) 或寄存器40102 (通道1) 为0xFFFF, 模块就会进行满度校准, 或者在字符协议下向WJ20模块发送增益校准 **\$AA0N**命令(N代表当前正在校准的通道代号)。
6. 校准完成

Modbus RTU 通讯协议:

模块的出厂初始设置, 如下所示:

Modbus 地址为 01

波特率 9600 bps

数据格式: 10 位, 1 位起始位, 8 位数据位, 1 位停止位, 无校验。

让模块进入缺省状态的方法:

WJ20模块有两个特殊的标为INIT1和INIT2的管脚。短接INIT1(9脚)到INIT2(12脚), 再接通电源, 此时模块进入缺省状态。在这个状态时, 模块暂时恢复为默认的状态: 地址为01, 波特率为9600。在不确定某个模块的具体配置时, 用户可以查询地址和波特率的寄存器40201-40202, 得到模块的实际地址和波特率, 也可以跟据需要修改地址和波特率。

支持Modbus RTU通讯协议**功能码03**(读保持寄存器)和**功能码06**(写单个寄存器), 命令格式按照标准Modbus RTU通讯协议。

通讯举例 1: 假如模块地址为 01, 以 16 进制发送: **01030000001840A**, 即可取得寄存器 40001 的数据。

01	03	00	00	00	01	84	0A
模块地址	读保持寄存器	寄存器地址高位	寄存器地址低位	寄存器数量高位	寄存器数量低位	CRC 校验低位	CRC 校验高位

假如模块回复: **010302199973BE** 即读到的数据为 0x1999, 假如量程为 A4:4-20mA 或者 A3: 0-20mA, 换算 $0x1999 * 20mA / 0x7FFF = 4mA$ 。即表明现在输入的电流为 4mA。

01	03	02	19	99	73	BE
模块地址	读保持寄存器	数据的字节数	数据高位	数据低位	CRC 校验低位	CRC 校验高位

通讯举例 2: 量程为 A4: 4-20mA 时, 也可以读取 4-20mA 专用寄存器的数据, 寄存器地址 40021~40022, 4mA 对应 0x0000, 20mA 对应 0x7FFF。举例如下

假如模块地址为 01, 以 16 进制发送: **010300140001C401**, 即可取得寄存器 40021 的数据。

01	03	00	14	00	01	C4	01
模块地址	读保持寄存器	寄存器地址高位	寄存器地址低位	寄存器数量高位	寄存器数量低位	CRC 校验低位	CRC 校验高位

假如模块回复: **010302199973BE** 即读到的数据为 0x1999, 量程为 4-20mA, 换算 $0x1999 * 16mA / 0x7FFF = 3.2mA$, 再加上零点的 4mA, 即表明现在输入的电流为 7.2mA。

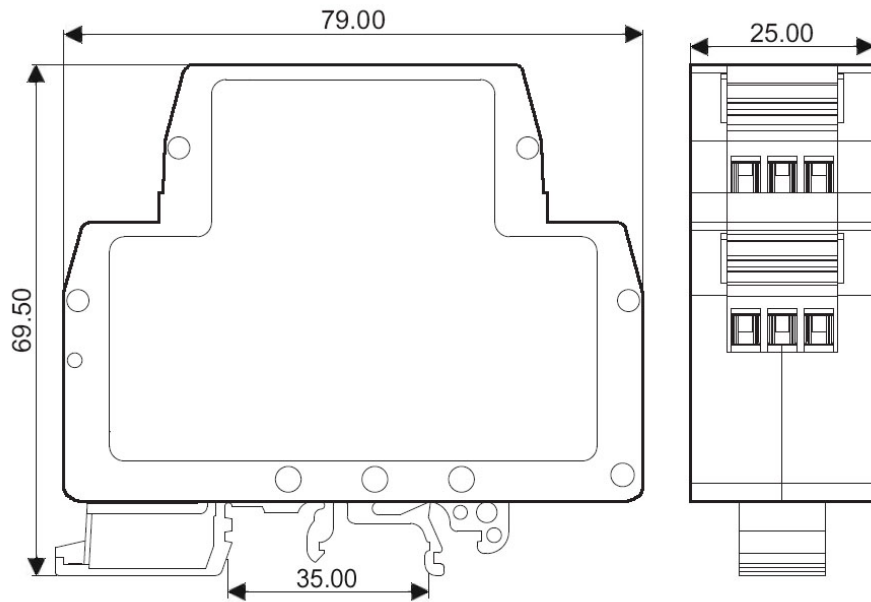
01	03	02	19	99	BE	73
模块地址	读保持寄存器	数据的字节数	数据高位	数据低位	CRC 校验低位	CRC 校验高位

寄存器说明:

地址 4X (PLC)	地址 (PC, DCS)	数据内容	属性	数据说明
40001	0000	输入的模拟量	只读	整数, 通道 0 数据, 0x0000-0x7FFF
40002	0001	输入的模拟量	只读	整数, 通道 1 数据, 0x0000-0x7FFF
40021	0020	4-20mA 专用	只读	整数, 通道 0 数据, 4mA=0x0000, 20mA=0x7FFF
40022	0021	4-20mA 专用	只读	整数, 通道 1 数据, 4mA=0x0000, 20mA=0x7FFF
40061	0060	输入的模拟量	只读	整数, 通道 0 数据, 量程由 40161 寄存器定义
40062	0061	输入的模拟量	只读	整数, 通道 1 数据, 量程由 40162 寄存器定义
40081 ~ 40082	0080 ~ 0081	自定义 4-20mA	只读	整数, 通道 0~1 数据, 量程由 40181~40182 寄存器定义。 数据小于 4mA 时显示为 0, 数据为 20mA 时显示为设定值。中间按比例显示。
40101	0100	通道 0 校准	读/写	产品出厂时已经校准, 用户无需校准即可直接使用, 如果确实需要重新校准, 请查看校准章节, 按步骤执行。
40102	0101	通道 1 校准	读/写	
40161	0160	通道 0 量程	读/写	整数, 0x0001-0x7FFF, 修改后 0060 寄存器的数据按这个量程换算
40162	0161	通道 1 量程	读/写	整数, 0x0001-0x7FFF, 修改后 0061 寄存器的数据按这个量程换算
40181 ~ 40182	0180 ~ 0181	自定义 4-20mA 通道 0~1 量程	读/写	整数, 0x0001-0x7FFF, 修改后 40081~40082 寄存器的数据按这个量程换算
40201	0200	模块地址	读/写	整数, 重启后生效, 范围 0x0000-0x00FF
40202	0201	波特率	读/写	整数, 重启后生效, 范围 0x0004-0x000A 0x0004 = 2400 bps, 0x0005 = 4800 bps 0x0006 = 9600 bps, 0x0007 = 19200 bps 0x0008 = 38400 bps, 0x0009 = 57600 bps 0x000A = 115200bps
40204	0203	转换速度	读/写	整数, 范围 0x0000-0x0009, 出厂默认为 2, 修改后请重新校准模块。 0x0000 = 2.5 SPS, 0x0001 = 5 SPS, 0x0002 = 10 SPS, 0x0003 = 20 SPS, 0x0004 = 40 SPS, 0x0005 = 80 SPS, 0x0006 = 160 SPS, 0x0007 = 320 SPS, 0x0008 = 500 SPS, 0x0009 = 1000 SPS
40211	0210	模块名称	只读	高位: 0x00 低位: 0x20
40221	0220	通道状态	读/写	高位: 0x00 低位: 通道状态 (0xFF)

表 5 Modbus Rtu 寄存器说明

外形尺寸: (单位



可以安装在标准 DIN35 导轨上

注意事项:

- 1、使用前根据装箱单, 以及产品标签, 仔细核对和确认产品数量、型号和规格。
- 2、使用时必须按所选产品型号对应的接线参考图, 正确连接信号输入、输出和电源线, 检查无误后再接通电源和信号。
- 3、当用表笔直接测量信号时, 请将端子旋紧。
- 4、使用环境应无导电尘埃和破坏绝缘、金属的腐蚀性气体存在。
- 5、集中安装时, 安装间距 $\geq 10\text{mm}$ 。
- 6、产品出厂时已调校好, 请勿随意调校。确需现场调校时, 请与我公司联系。
- 7、产品为一体化结构, 不可拆卸, 同时应避免碰撞和跌落。本产品质保 2 年, 在此期间, 本公司免费维修或更换。人为损坏或者涂改和撕下产品上的任何标贴的概不退换。
- 8、产品内部未设置防雷击电路, 当产品的输入、输出馈线暴露于室外恶劣气候环境之中时, 请注意采取防雷措施。
- 9、产品规格更新时恕不另行通知。

通讯测试软件:

用户收到产品后, 可以联系销售人员, 并提供 QQ 号码或者邮箱用来接收 WAYJUN Test 测试软件。该测试软件用于电脑和 WJ20 产品之间的通讯测试。

保修:

本产品自售出之日起两年内, 凡用户遵守贮存、运输及使用要求, 而产品质量低于技术指标的, 可以返厂免费维修。因违反操作规定和要求而造成损坏的, 需交纳器件费用和维修费。

版权:

版权 © 2017 深圳市维君瑞科技有限公司。

如未经许可, 不得复制、分发、翻译或传输本说明书的任何部分。本说明书如有修改和更新, 恕不另行通知。

商标:

本说明书提及的其他商标和版权归各自的所有人所有。

版本号: V1.1

日期: 2019 年 3 月