

八路DI八路DO，开关量转RS-485/232，数据采集远程I/O模块 WJ60

产品特点：

- 八路开关量输入，八路开关量输出
- 通过RS-485/232接口可以读取输入的电平状态
- 通过RS-485/232接口可以设定输出状态
- 信号输入，输出及电源之间不隔离
- 宽电源供电范围：8~32VDC
- 可靠性高，编程方便，易于应用
- 标准DIN35导轨安装，方便集中布线
- 用户可编程设置模块地址、波特率等
- 支持 Modbus RTU 通讯协议，自动识别协议
- 低成本、小体积、模块化设计
- 外形尺寸：120 x 70 x 43mm

典型应用：

- 电平信号测量、监测和控制
- RS-485远程I/O，数据采集
- 智能楼宇控制、安防工程等应用系统
- RS-232/485总线工业自动化控制系统
- 工业现场信号隔离及长线传输
- 设备运行监测与控制
- 传感器信号的测量
- 工业现场数据的获取与记录
- 开关量信号采集



图1 WJ60 模块外观图

产品概述：

WJ60产品实现传感器和主机之间的信号采集与控制，用来检测开关量信号，或者控制设备运行。WJ60系列产品可应用在 RS-232/485总线工业自动化控制系统，开关量信号测量和控制，高低电平信号的测量与输出以及工业现场信号隔离及长线传输等等。

产品包括电源调理，开关量采集、开关量输出和RS-485串行通信。每个串口最多可接255只 WJ60系列模块，通讯方式采用ASCII码通讯协议或MODBUS RTU通讯协议，波特率可由代码设置，能与其他厂家的控制模块挂在同一RS-485总线上，便于计算机编程。

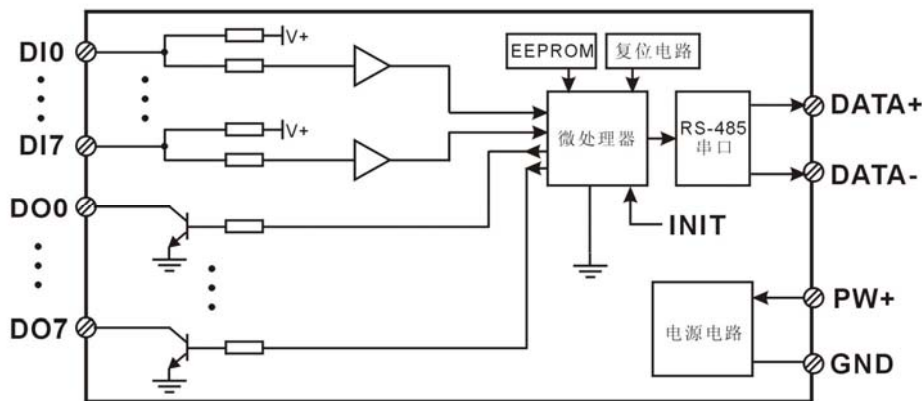


图2 WJ60 模块内部框图

WJ60系列产品是基于单片机的智能监测和控制系统，所有的用户设定的地址，波特率，数据格式，校验和状态等配置信息都储存在非易失性存储器EEPROM里。

WJ60系列产品按工业标准设计、制造，信号输入 / 输出之间不隔离，抗干扰能力强，可靠性高。工作温度范围- 45℃~+85℃。

功能简介：

WJ60 远程I/O模块，可以用来测量八路开关量信号，并有八路开关量输出。

1、开关量信号输入与输出

8 路开关量信号输入，可接干接点和湿接点，详细请参考接线图部分；8 路开关量信号输出集电极开路输出。

2、通讯协议

通讯接口： 1 路标准的 RS-485 通讯接口或 1 路标准的 RS-232 通讯接口，订货选型时注明。

通讯协议：支持两种协议，命令集定义的字符协议和 MODBUS RTU 通讯协议。模块自动识别通讯协议，能实现与多种品牌的 PLC、RTU 或计算机监控系统进行网络通讯。

数据格式：10 位。1 位起始位，8 位数据位，1 位停止位。

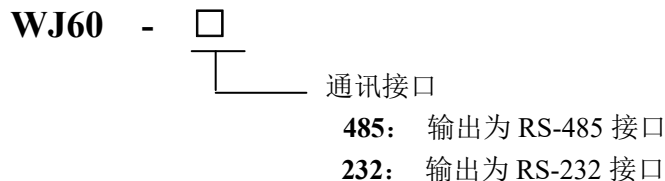
通讯地址（0~255）和波特率（2400、4800、9600、19200、38400、57600 、115200bps）均可设定；通讯网络最长距离可达 1200 米，通过双绞屏蔽电缆连接。

通讯接口高抗干扰设计，±15KV ESD 保护，通信响应时间小于 100mS。

3、抗干扰

可根据需要设置校验和。模块内部有瞬态抑制二极管，可以有效抑制各种浪涌脉冲，保护模块。

产品选型：



选型举例 1： 型号： **WJ60 -232** 表示通讯接口为 RS-232

选型举例 2： 型号： **WJ60 -485** 表示通讯接口为 RS-485

WJ60通用参数：

(typical @ +25℃，Vs为24VDC)

输入类型： 开关量输入，8 通道（DI0~DI7）。

低电平： 输入 < 1V

高电平： 输入 3.5 ~ 30V

输入电阻： 大于10KΩ

输出类型： 集电极开路输出，电压 0~30V，最大负载电流 30mA，8 通道（DO0~DO7）。

通 讯： 协议 RS-485 或 RS-232 标准字符协议 和 MODBUS RTU通讯协议

波特率（2400、4800、9600、19200、38400、57600 、115200bps）可软件选择

地址（0~255）可软件选择

通讯响应时间： 100 ms 最大

工作电源： +8 ~ 32VDC 宽供电范围，内部有防反接和过压保护电路

功率消耗： 小于0.5W

工作温度： - 45 ~ +80℃

工作湿度： 10 ~ 90% (无凝露)

存储温度： - 45 ~ +80℃

存储湿度： 10 ~ 95% (无凝露)
 隔离耐压： 非隔离
 外形尺寸： 120 mm x 70 mm x 43mm

引脚定义：

引脚	名称	描述	引脚	名称	描述
1	DO7	通道 7 开关量信号输出端	11	DO1	通道 1 开关量信号输出端
2	DO6	通道 6 开关量信号输出端	12	DO0	通道 0 开关量信号输出端
3	DO5	通道 5 开关量信号输出端	13	DI0	通道 0 开关量信号输入端
4	DO4	通道 4 开关量信号输出端	14	DI1	通道 1 开关量信号输入端
5	DO3	通道 3 开关量信号输出端	15	DI2	通道 2 开关量信号输入端
6	DO2	通道 2 开关量信号输出端	16	DI3	通道 3 开关量信号输入端
7	DATA+	RS-485 信号正端	17	DI4	通道 4 开关量信号输入端
8	DATA-	RS-485 信号负端	18	DI5	通道 5 开关量信号输入端
9	PW+	电源正端	19	DI6	通道 6 开关量信号输入端
10	GND	电源负端，信号地	20	DI7	通道 7 开关量信号输入端

表1 引脚定义

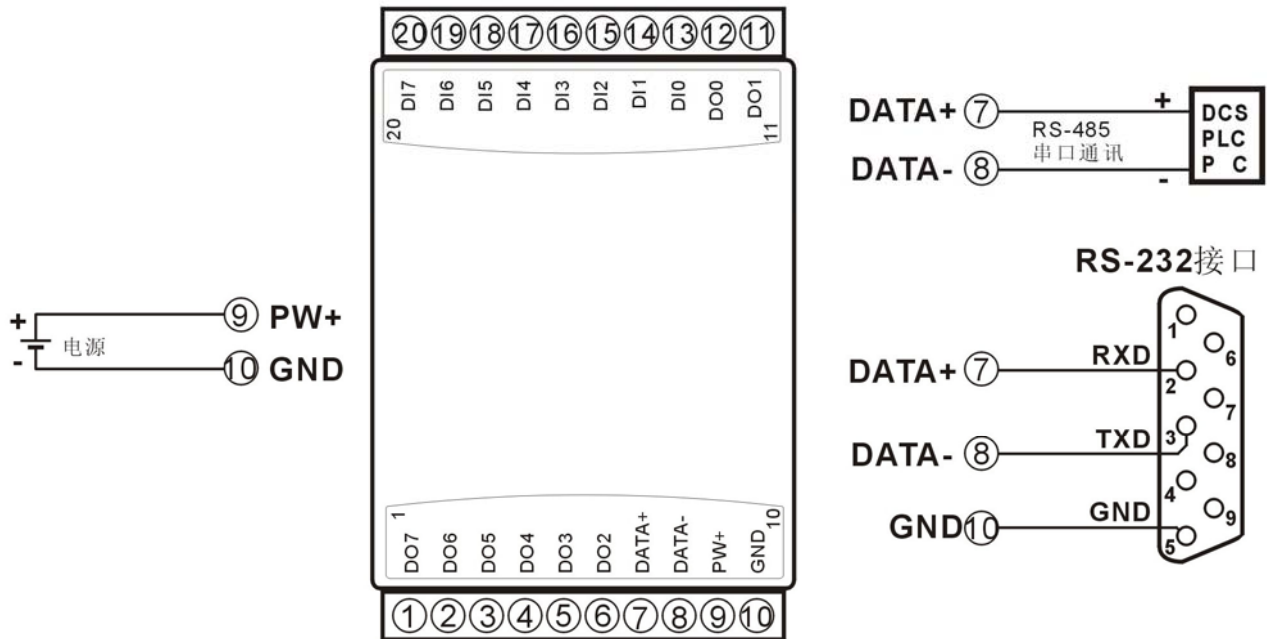
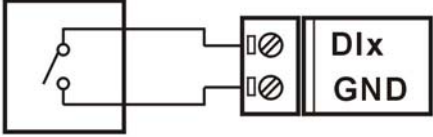
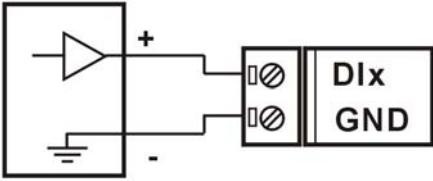
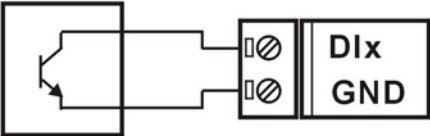
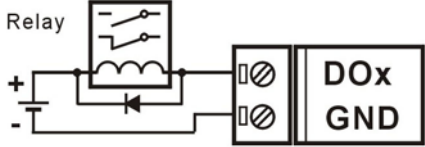
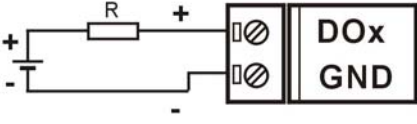


图 3 WJ60 模块接线图

开关量信号输入接线图

干接点输入 (Dry contact)	TTL/CMOS 电平, 24V 电平输入
	
集电极开路输入 (Open collector input)	
	

开关量信号输出接线图

驱动继电器 (Drive Relay)	电平输出
 <p>外接的电源可选 5 ~ 30VDC 继电器工作电流小于 30mA</p>	 <p>外接的电源可选 5 ~ 30VDC 电阻工作电流小于 30mA</p>

WJ60 字符协议命令集:

模块的出厂初始设置, 如下所示:

地址代码为 01

波特率 9600 bps

禁止校验和

如果使用 RS-485 网络, 必须分配一个独一无二的地址代码, 地址代码取值为 16 进制数在 00 和 FF 之间, 由于新模块的地址代码都是一样的, 他们的地址将会和其他模块矛盾, 所以当你组建系统时, 你必须重新配置每一个 WJ60 模块地址。可以在接好 WJ60 模块电源线和 RS485 通讯线后, 通过配置命令来修改 WJ60 模块的地址。波特率, 校验和状态也需要根据用户的要求而调整。而在修改波特率, 校验和状态之前, 必须让模块先进入缺省状态, 否则无法修改。

让模块进入缺省状态的方法:

WJ60 模块边上都有一个 INIT 的开关, 在模块的侧面位置。将 INIT 开关拨到 INIT 位置, 再接通电源, 此时模块进入缺省状态。在这个状态时, 模块的配置如下:

地址代码为 00

波特率 9600 bps

禁止校验和

这时, 可以通过配置命令来修改 WJ60 模块的波特率, 校验和状态等参数。在不确定某个模块的具体配置时, 也可以将 INIT 开关拨到 INIT 位置, 使模块进入缺省状态, 再对模块进行重新配置。

注: 正常使用时请将 INIT 开关拨到 NORMAL 位置。

字符协议命令由一系列字符组成, 如首码、地址 ID, 变量、可选校验和字节和一个用以显示命令结束符(**cr**)。主机除了带通配符地址“**”的同步的命令之外, 一次只指挥一个 WJ60 模块。

命令格式: **(Leading Code)(Addr)(Command)[data][checksum](cr)**

- (Leading code)** 首码是命令中的第一个字母。所有命令都需要一个命令首码, 如%,\$,#,@,...等。 1- 字符
- (Addr)** 模块的地址代码, 如果下面没有指定, 取值范围从 00~FF (十六进制)。 2- 字符
- (Command)** 显示的是命令代码或变量值。 变量长度
- [data]** 一些输出命令需要的数据。 变量长度
- [checksum]** 括号中的Checksum (校验和) 显示的是可选参数, 只有在启用校验和时, 才需要此选项。 2- 字符
- (cr)** 识别用的一个控制代码符, (**cr**)作为回车结束符, 它的值为0x0D。 1- 字符

当启用校验和(checksum)时, 就需要[Checksum]。它占2-字符。命令和应答都必须附加校验和特性。校验和用来检查所有输入命令, 来帮助你发现主机到模块命令错误和模块到主机响应的错误。校验和字符放置在命令或响应字符之后, 回车符之前。

计算方法: 两个字符, 十六进制数, 为之前所发所有字符的ASCII码数值之和, 然后与十六进制数0xFF相与所得。

应用举例: 禁止校验和(checksum)

用户命令 **\$002(cr)**

模块应答 **!00020600 (cr)**

启用校验和(checksum)

用户命令 **\$002B6 (cr)**

模块应答 **!00020600 A9 (cr)**

'\$' = 0x24 '0' = 0x30 '2' = 0x32

B6=(0x24+0x30+0x30+0x32) AND 0xFF

'!' = 0x21 '0' = 0x30 '2' = 0x32 '6' = 0x36

A9=(0x21+0x30+0x30+0x30+0x32+0x30+0x36+0x30+0x30) AND 0xFF

命令的应答:

应答信息取决于各种各样的命令。应答也由几个字符组成, 包括首代码, 变量和结束标识符。应答信号的首

代码有两种, ‘!’或‘>’表示有效的命令而‘?’则代表无效。通过检查应答信息, 可以监测命令是否有效

注意: 1、在一些情况下, 许多命令用相同的命令格式。要确保你用的地址在一个命令中是正确的, 假如你用错误的地址, 而这个地址代表着另一个模块, 那么命令会在另一个模块生效, 因此产生错误。

2、必须用大写字母输入命令。

3、(cr)代表键盘上的回车符, 不要直接写出来, 应该是敲一下回车键 (Enter 键)。

1、读取开关状态命令

说明: 从模块中读回所有输出通道开关量状态和输入通道开关量状态。

命令格式: **\$AA6(cr)**

参数说明: **\$** 分界符。十六进制为 24H

AA 模块地址, 取值范围 00~FF(十六进制)。出厂地址为01, 转换成十六进制为每个字符的ASCII 码。如地址01换成十六进制为30H和31H。

(cr) 结束符, 上位机回车键, 十六进制为 0DH。

应答格式: **!(dataOutput)(dataInput)00(cr)** 命令有效。

?AA(cr) 命令无效或非法操作。

参数说明: **!** 分界符。十六进制为 21H

(dataOutput) 代表读取到的输出开关状态, 两个 16 进制数,

第一个数代表 7~4 通道

第二个数代表 3~0 通道

位值为 0:

输出三极管不导通

位值为 1:

输出三极管导通

十六进制为每个字符的 ASCII 码。

DO7	DO6	DO5	DO4	DO3	DO2	DO1	DO0
Bit7	Bit 6	Bit 5	Bit 4	Bit 3	Bit2	Bit 1	Bit 0
dataOutput							

(dataInput) 代表读取到的开关状态, 两个 16 进制数,

第一个数代表 7~4 通道

第二个数代表 3~0 通道

位值为 0: 输入为低电平

位值为 1: 输入为高电平。

十六进制为每个字符的 ASCII 码。

DI7	DI6	DI5	DI4	DI3	DI2	DI1	DI0
Bit7	Bit 6	Bit 5	Bit 4	Bit 3	Bit2	Bit 1	Bit 0
dataInput							

? 分界符, 表示命令无效。

AA 代表输入模块地址

(cr) 结束符, 上位机回车键, 十六进制为 0DH。

其他说明: 假如格式错误或通讯错误或地址不存在, 模块不响应。

如果你使用的串口通讯软件输入不了回车键字符, 请切换到十六进制格式进行通讯。

应用举例: 用户命令 (字符格式) **\$016(cr)**

(十六进制格式) **243031360D**

模块应答 (字符格式) **!221100 (cr)**

(十六进制格式): **213232313130300D**

说明: 读取到输出的数据是 22, 转成 2 进制是 0010 0010, 那么地址 01H 模块上输出开关状态是:

通道 0: 三极管不导通 通道 1: 三极管导通 通道 2: 三极管不导通 通道 3: 三极管不导通

通道 4: 三极管不导通 通道 5: 三极管导通 通道 6: 三极管不导通 通道 7: 三极管不导通

读取到输入的数据是 11, 转成 2 进制是 0001 0001, 那么地址 01H 模块上输入开关状态是:

通道 0: 高电平 通道 1: 低电平 通道 2: 低电平 通道 3: 低电平

通道 4: 高电平 通道 5: 低电平 通道 6: 低电平 通道 7: 低电平

2、设置开关量输出命令

说明：设置所有输出通道开关量状态。

命令格式：**#AABB(data) (cr)**

参数说明：**#** 分界符。十六进制为 24H

AA 模块地址，取值范围 00~FF(十六进制)。出厂地址为01，转换成十六进制为每个字符的ASCII 码。如地址01换成十六进制为30H和31H。

BB 通道选择，可选择全部输出通道或单个输出通道。设置BB为00，则表示对全部输出通道进行设置。如对单个通道进行设置，则第一个字符B必须设置为1，第二个字符B可设为0-7，代表8个DO输出通道。

(data) 输出值。

1, 如果是对所有通道设置

(BB=00),

则为两个16进制数，

第一个数代表 7~4 通道

第二个数代表3~0 通道

位值为 0:

设置输出三极管不导通

位值为 1:

设置输出三极管导通

2, 如果是对单个通道设置 (BB=1X, X表示要设定的通道), 则只能设置为00或01,

00: 设置X通道输出三极管不导通

01: 设置X通道输出三极管导通

(cr) 结束符，上位机回车键，十六进制为 0DH。

应答格式：**>(cr)** 命令有效。

?AA(cr) 命令无效或非法操作。

参数说明：**>** 分界符。十六进制为 3EH。

? 分界符，表示命令无效。

AA 代表输入模块地址

(cr) 结束符，上位机回车键，十六进制为 0DH。

其他说明：假如格式错误或通讯错误或地址不存在，模块不响应。

如果你使用的串口通讯软件输入不了回车键字符，请切换到十六进制格式进行通讯。

应用举例 1: 用户命令 (字符格式) **#010022(cr)**
(十六进制格式) **233031303032320D**

模块应答 (字符格式) **>(cr)**
(十六进制格式): **3E0D**

说明：模块地址 01H，设置所有通道 (BB=00) 的输出为 22H，转成 2 进制是 0010 0010，那么地址 01H 模块上输出的开关状态是：

通道 0: 三极管不导通 通道 1: 三极管导通 通道 2: 三极管不导通 通道 3: 三极管不导通
通道 4: 三极管不导通 通道 5: 三极管导通 通道 6: 三极管不导通 通道 7: 三极管不导通

应用举例 2: 用户命令 (字符格式) **#011201(cr)**
(十六进制格式) **233031313230310D**

模块应答 (字符格式) **>(cr)**
(十六进制格式): **3E0D**

说明：模块地址 01H，设置通道 2 的三极管导通。

DO7	DO6	DO5	DO4	DO3	DO2	DO1	DO0
Bit 7	Bit 6	Bit 5	Bit 4	Bit 3	Bit 2	Bit 1	Bit 0
dataOutput							

3、配置 WJ60 模块命令

说明：对一个 WJ60 模块设置地址，波特率，校验和状态。配置信息储存在非易失性存储器 EEPROM 里。

命令格式：**%AANNTTCCFF(cr)**

参数说明：**%** 分界符。

- AA** 模块地址，取值范围 00~FF(十六进制)。出厂地址为 01，转换成十六进制为每个字符的 ASCII 码。如地址 01 换成十六进制为 30H 和 31H。
- NN** 代表新的模块 16 进制地址，数值 NN 的范围从 00 到 FF。转换成十六进制为每个字符的 ASCII 码。如地址 18 换成十六进制为 31H 和 38H。
- TT** 用 16 进制代表类型编码。WJ60 产品必须设置为 00。
- CC** 用 16 进制代表波特率编码。

波特率代码	波特率
04	2400 baud
05	4800 baud
06	9600 baud
07	19200 baud
08	38400 baud
09	57600 baud
0A	115200 baud

表 2 波特率代码

FF 用 16 进制的 8 位代表数据格式，校验和。注意从 bits0 到 bits5 不用必须设置为零。

Bit7	Bit 6	Bit 5	Bit 4	Bit 3	Bit2	Bit 1	Bit 0
------	-------	-------	-------	-------	------	-------	-------

表 3 数据格式，校验和代码

- Bit7:** 保留位，必须设置为零
- Bit6:** 校验和状态，为 0: 禁止；为 1: 允许
- Bit5-bit0:** 不用，必须设置为零。

(cr) 结束符，上位机回车键，十六进制为 0DH。

应答格式：**!AA(cr)** 命令有效。

?AA(cr) 命令无效或非法操作，或在改变波特率或校验和前，没有将 INIT 开关拨到 INIT 位置。

参数说明：**!** 分界符，表示命令有效。

? 分界符，表示命令无效。

AA 代表输入模块地址

(cr) 结束符，上位机回车键，十六进制为 0DH。

其他说明：假如你第一次配置模块，AA=01H，NN 等于新的地址。假如重新配置模块改变地址、输入范围、数据格式，AA 等于当前已配置的地址，NN 等于当前的或新的地址。假如要重新配置模块改变波特率或校验和状态，则必须将 INIT 开关拨到 INIT 位置，使模块进入缺省状态，此时模块地址为 00H，即 AA=00H，NN 等于当前的或新的地址。

假如格式错误或通讯错误或地址不存在，模块不响应。

应用举例： 用户命令 **%0111000600(cr)**

模块应答 **!11(cr)**

说明：**%** 分界符。

01 表示你想配置的WJ60模块原始地址为01H。

11 表示新的模块 16 进制地址为 11H。

00 类型代码，WJ60 产品必须设置为 00。

- 06 表示波特率 9600 baud。
- 00 表示禁止校验和。

4、读配置状态命令

说明：对指定一个 WJ60 模块读配置。

命令格式：**\$AA2(cr)**

参数说明：**\$** 分界符。

AA 模块地址，取值范围 00~FF(十六进制)。

2 表示读配置状态命令

(cr) 结束符，上位机回车键，十六进制为 0DH。

应答格式：**!AATTCCFF(cr)** 命令有效。

?AA(cr) 命令无效或非法操作。

参数说明：**!** 分界符。

AA 代表输入模块地址。

TT 代表类型编码。

CC 代表波特率编码。见表 2

FF 见表 3

(cr) 结束符，上位机回车键，十六进制为 0DH。

其他说明：假如格式错误或通讯错误或地址不存在，模块不响应。

应用举例：用户命令 **\$302(cr)**

模块应答 **!30F0600(cr)**

说明：**!** 分界符。

30 表示WJ60模块地址为30H。

00 表示输入类型代码。

06 表示波特率 9600 baud。

00 表示禁止校验和。

5、读模块名称命令

说明：对指定一个 WJ60 模块读模块名称。

命令格式：**\$AAM(cr)**

参数说明：**\$** 分界符。

AA 模块地址，取值范围 00~FF(十六进制)。

M 表示读模块名称命令

(cr) 结束符，上位机回车键，十六进制为 0DH。

应答格式：**!AA(ModuleName)(cr)** 命令有效。

?AA(cr) 命令无效或非法操作

参数说明：**!** 分界符，表示命令有效。

? 分界符，表示命令无效。

AA 代表输入模块地址。

(ModuleName) 模块名称 WJ60

(cr) 结束符，上位机回车键，十六进制为 0DH。

其他说明：假如格式错误或通讯错误或地址不存在，模块不响应。

应用举例：用户命令 **\$08M(cr)**

模块应答 **!08WJ60 (cr)**

说明：在地址 08H 模块为 WJ60。

6、设定复位输出命令

说明：设置指定模块的复位输出状态。

命令语法：**\$AA7VV(cr)**

参数说明：**\$** 分界符。

AA 模块地址，取值范围 00~FF(十六进制)。

7 表示启动或禁止模块的数据采集通道命令

VV 两个 16 进制数。

第一个数代表 7~4 通道

第二个数代表3~0 通道

位值为 0:

设置输出三极管不导通

位值为 1:

设置输出三极管导通

DO7	DO6	DO5	DO4	DO3	DO2	DO1	DO0
Bit7	Bit 6	Bit 5	Bit 4	Bit 3	Bit2	Bit 1	Bit 0
VV							

(cr) 结束符，上位机回车键（0DH）。

响应语法：**!AA(cr)** 命令有效。

?AA(cr) 命令无效或非法操作

参数说明：**!** 分界符，表示命令有效。

? 分界符，表示命令无效。

AA 代表输入模块地址。

(cr) 结束符，上位机回车键（0DH）。

其他说明：假如语法错误或通讯错误或地址不存在，模块不响应。

应用举例： 用户命令 **\$017FF(cr)**

模块应答 **!01 (cr)**

说 明： 设置通道值为 0xFF。

设置所有输出三极管导通。

Modbus RTU 通讯协议：

模块的出厂初始设置，如下所示：

Modbus 地址为 01

波特率 9600 bps

让模块进入缺省状态的方法：

WJ60模块边上都有一个INIT的开关，在模块的侧面位置。将INIT开关拨到INIT位置，再接通电源，此时模块进入缺省状态。在这个状态时，模块暂时恢复为默认的状态：地址为01，波特率为9600。在不确定某个模块的具体配置时，用户可以查询地址和波特率的寄存器40201-40202，得到模块的实际地址和波特率，也可以跟据需要修改地址和波特率。

注： 正常使用时请将 INIT 开关拨到 NORMAL 位置。

支持Modbus RTU通讯协议，命令格式按照标准Modbus RTU通讯协议。

支持**功能码01**，读线圈状态。1表示高电平， 0表示低电平。

支持**功能码05**，设置单个线圈。1表示三极管导通， 0表示三极管断开。

支持**功能码03**（读保持寄存器）和**功能码06**（写单个寄存器），

Modbus RTU 通讯协议应用举例：

1，支持Modbus RTU通讯协议**功能码01**（读线圈状态），命令格式按照标准Modbus RTU通讯协议。

通讯举例：假如模块地址为 01，以 16 进制发送：**010100000083DCC**，即可取得寄存器的数据。

01	01	00	00	00	08	3D	CC
模块地址	读线圈状态	线圈地址高位	线圈地址低位	线圈数量高位	线圈数量低位	CRC 校验低位	CRC 校验高位

假如模块回复：**010101031189** 即读到的数据为 0x03， 最后一位换成 2 进制即 0000 0011。

即表明现在输出三极管通道 2~7 断开，通道 1 和 0 接通。

01	01	01	03	11	89		
模块地址	读线圈状态	数据的字节数	数据	CRC 校验低位	CRC 校验高位		

2，支持Modbus RTU通讯协议**功能码05**（设置单个线圈），命令格式按照标准Modbus RTU通讯协议。

通讯举例：假如模块地址为 01，以 16 进制发送：**01050000FF08C3A**，数据为 0xFF00 表示设置三极管导通。

如果数据为 0x0000 则表示断开三极管（命令：**01050000000CDCA**）

01	05	00	00	FF	00	8C	3A
模块地址	设置单个线圈	线圈地址高位	线圈地址低位	数据高位	数据低位	CRC 校验低位	CRC 校验高位

假如模块回复：**01050000FF08C3A** 即设置成功

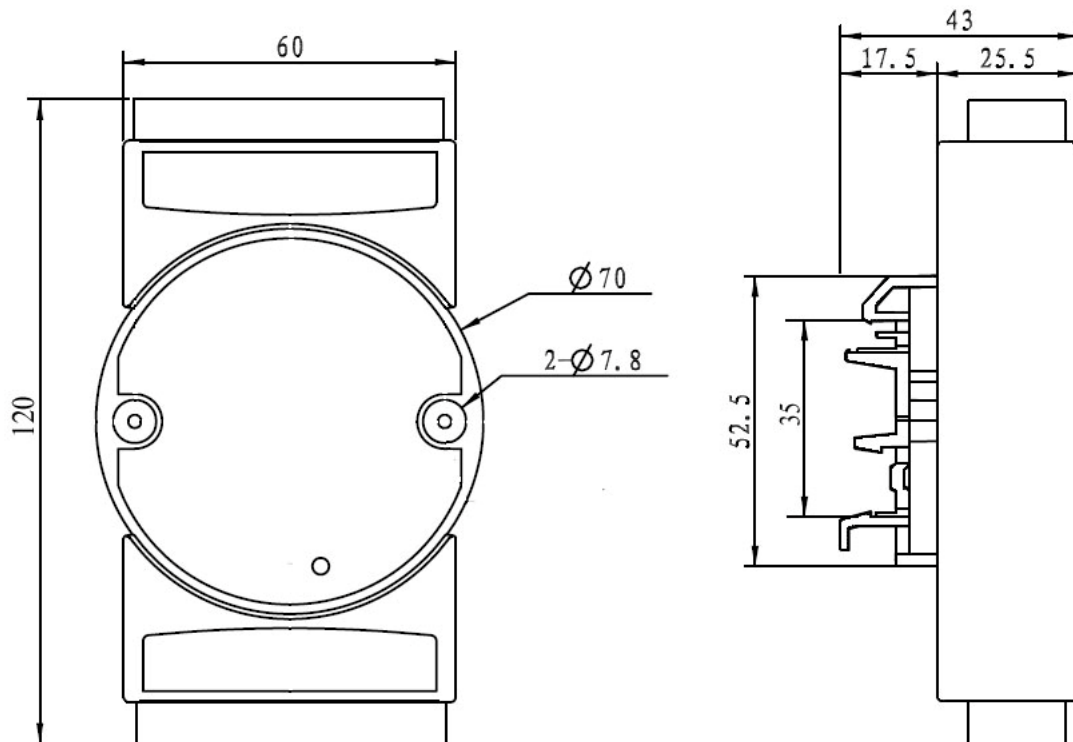
01	05	00	00	FF	00	8C	3A
模块地址	设置单个线圈	线圈地址高位	线圈地址低位	数据高位	数据低位	CRC 校验低位	CRC 校验高位

寄存器说明：

地址 0X (PLC)	地址 (PC, DCS)	数据内容	属性	数据说明
00001	0000	输出的开关量	读/写	通道 0 的输出状态
00002	0001	输出的开关量	读/写	通道 1 的输出状态
00003	0002	输出的开关量	读/写	通道 2 的输出状态
00004	0003	输出的开关量	读/写	通道 3 的输出状态
00005	0004	输出的开关量	读/写	通道 4 的输出状态
00006	0005	输出的开关量	读/写	通道 5 的输出状态
00007	0006	输出的开关量	读/写	通道 6 的输出状态
00008	0007	输出的开关量	读/写	通道 7 的输出状态
00033	0032	输入的开关量	只读	通道 0 的电平状态
00034	0033	输入的开关量	只读	通道 1 的电平状态
00035	0034	输入的开关量	只读	通道 2 的电平状态
00036	0035	输入的开关量	只读	通道 3 的电平状态
00037	0036	输入的开关量	只读	通道 4 的电平状态
00038	0037	输入的开关量	只读	通道 5 的电平状态
00039	0038	输入的开关量	只读	通道 6 的电平状态
00040	0039	输入的开关量	只读	通道 7 的电平状态
地址 4X (PLC)	地址 (PC, DCS)	数据内容	属性	数据说明
40001	0000	输出的开关量	读/写	0x0000~0x00FF, 7~0 通道
40033	0032	输入的开关量	读/写	0x0000~0x00FF, 7~0 通道
40201	0200	模块地址	读/写	整数，重启后生效，范围 0x0000-0x00FF
40202	0201	波特率	读/写	整数，重启后生效，范围 0x0004-0x000A 0x0004 = 2400 bps, 0x0005 = 4800 bps 0x0006 = 9600 bps, 0x0007 = 19200 bps 0x0008 = 38400 bps, 0x0009 = 57600 bps 0x000A = 115200bps
40211	0210	模块名称	只读	高位：0x00 低位：0x60

表 5 Modbus Rtu 寄存器说明

外形尺寸: (单位: mm)



可以安装在标准 DIN35 导轨上

保修:

本产品自售出之日起两年内, 凡用户遵守贮存、运输及使用要求, 而产品质量低于技术指标的, 可以返厂免费维修。因违反操作规定和要求而造成损坏的, 需交纳器件费用和维修费。

版权:

版权 © 2018 深圳市维君瑞科技有限公司。

如未经许可, 不得复制、分发、翻译或传输本说明书的任何部分。本说明书如有修改和更新, 恕不另行通知。

商标:

本说明书提及的其他商标和版权归各自的所有人所有。

版本号: V1.1

日期: 2018 年 11 月