

四路DI四路继电器输出, RS-485/232数据采集远程I/O模块 WJ70

产品特点:

- 四路开关量输入, 四路继电器输出
- 通过RS-485/232接口可以读取输入的电平状态
- 通过RS-485/232接口可以设定输出继电器状态
- 信号输入, 输出及电源之间三隔离
- 四路输入互相隔离, 四路输出也互相隔离
- 宽电源供电范围: 8 ~ 32VDC
- 可靠性高, 编程方便, 易于应用
- 标准DIN35导轨安装, 方便集中布线
- 用户可编程设置模块地址、波特率等
- 支持 Modbus RTU 通讯协议, 自动识别协议
- 低成本、小体积、模块化设计
- 外形尺寸: 120 x 70 x 43mm

典型应用:

- 电平信号测量、监测和控制
- RS-485远程I/O, 数据采集
- 智能楼宇控制、安防工程等应用系统
- RS-232/485总线工业自动化控制系统
- 工业现场信号隔离及长线传输
- 设备运行监测与控制
- 传感器信号的测量
- 工业现场数据的获取与记录

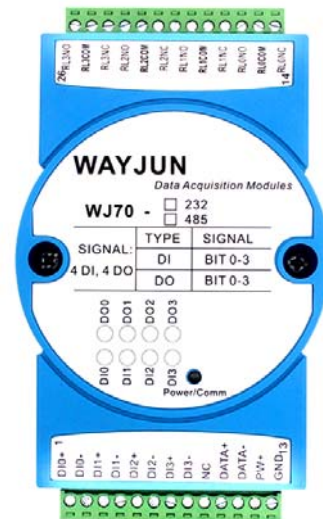


图1 WJ70 模块外观图

产品概述:

WJ70产品实现传感器和主机之间的信号采集与控制, 用来检测开关量信号, 或者控制设备运行。WJ70系列产品可应用在 RS-232/485总线工业自动化控制系统, 开关量信号测量和控制, 高低电平信号的测量与输出以及工业现场信号隔离及长线传输等等。

产品包括电源调理, 开关量采集、继电器输出和RS-485串行通信。每个串口最多可接255只 WJ70系列模块, 通讯方式采用ASCII码通讯协议或MODBUS RTU通讯协议, 波特率可由代码设置, 能与其他厂家的控制模块挂在同一RS-485总线上, 便于计算机编程。

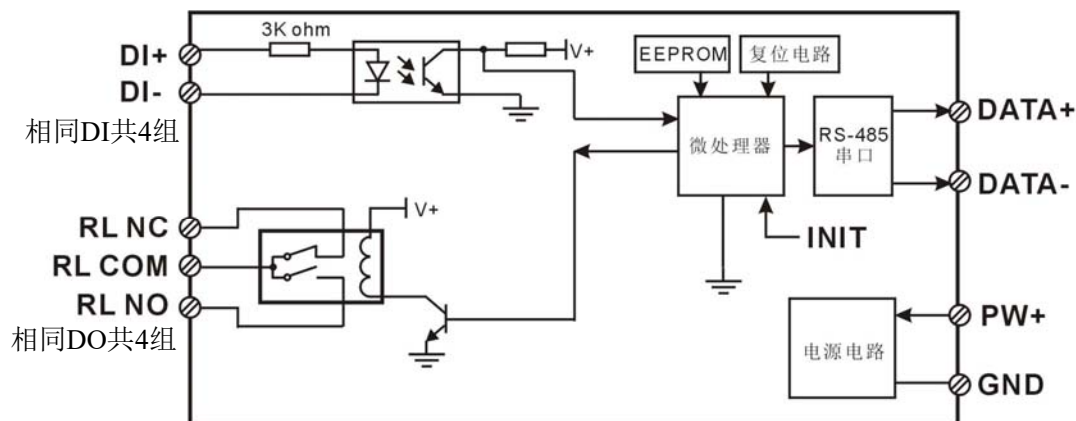


图2 WJ70 模块内部框图

WJ70系列产品是基于单片机的智能监测和控制系统,所有的用户设定的地址,波特率,数据格式,校验和状态等配置信息都储存在非易失性存储器EEPROM里。

WJ70系列产品按工业标准设计、制造,信号输入 / 输出之间不隔离,抗干扰能力强,可靠性高。工作温度范围- 45℃~+85℃。

功能简介:

WJ70 远程I/O模块,可以用来测量四路开关量信号,并有四路继电器信号输出。

1、开关量信号输入与输出

4路开关量信号输入,可接干接点和湿接点,详细请参考接线图部分;4路C型继电器信号输出,有常开与常闭接点。

2、通讯协议

通讯接口: 1路标准的RS-485通讯接口或1路标准的RS-232通讯接口,订货选型时注明。

通讯协议: 支持两种协议,命令集定义的字符协议和MODBUS RTU通讯协议。模块自动识别通讯协议,能实现与多种品牌的PLC、RTU或计算机监控系统进行网络通讯。

数据格式: 10位。1位起始位,8位数据位,1位停止位。

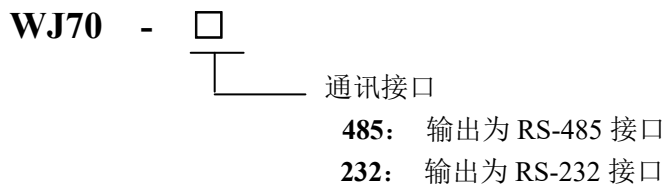
通讯地址(0~255)和波特率(2400、4800、9600、19200、38400、57600、115200bps)均可设定;通讯网络最长距离可达1200米,通过双绞屏蔽电缆连接。

通讯接口高抗干扰设计,±15KV ESD保护,通信响应时间小于100mS。

3、抗干扰

可根据需要设置校验和。模块内部有瞬态抑制二极管,可以有效抑制各种浪涌脉冲,保护模块。

产品选型:



选型举例 1: 型号: **WJ70 -232** 表示通讯接口为 RS-232

选型举例 2: 型号: **WJ70 -485** 表示通讯接口为 RS-485

WJ70通用参数:

(typical @ +25℃, Vs为24VDC)

输入类型: 开关量输入, 4通道(DI0~DI3)。

低电平: 输入 < 1V

高电平: 输入 4~30V

输入电阻: 3KΩ

输出类型: C型继电器输出, 4通道(DO0~DO3)。有常开, 常闭和公共端。

触点负载能力: 1A 125VAC 或 2A 30VDC。

触点形式: 2Z

最大切换电压: 240VAC / 120VDC

最大切换电流: 2A

通讯: 协议 RS-485 或 RS-232 标准字符协议 和 MODBUS RTU通讯协议

波特率(2400、4800、9600、19200、38400、57600、115200bps)可软件选择

地址(0~255)可软件选择

通讯响应时间: 100ms 最大

工作电源: +8 ~ 32VDC 宽供电范围, 内部有防反接和过压保护电路
 功率消耗: 小于0.5W
 工作温度: -45 ~ +80℃
 工作湿度: 10 ~ 90% (无凝露)
 存储温度: -45 ~ +80℃
 存储湿度: 10 ~ 95% (无凝露)
 隔离耐压: 四路输入互相隔离, 四路输出也互相隔离, 输入输出电源之间3 隔离, 隔离电压 1500VAC
 外形尺寸: 120 mm x 70 mm x 43mm

引脚定义:

引脚	名称	描述	引脚	名称	描述
1	DI0+	通道 0 开关量信号输入正端	14	RL0NC	继电器 0 常闭输出端
2	DI0-	通道 0 开关量信号输入负端	15	RL0COM	继电器 0 公共输出端
3	DI1+	通道 1 开关量信号输入正端	16	RL0NO	继电器 0 常开输出端
4	DI1-	通道 1 开关量信号输入负端	17	RL1NC	继电器 1 常闭输出端
5	DI2+	通道 2 开关量信号输入正端	18	RL1COM	继电器 1 公共输出端
6	DI2-	通道 2 开关量信号输入负端	19	RL1NO	继电器 1 常开输出端
7	DI3+	通道 3 开关量信号输入正端	20	NC	空脚
8	DI3-	通道 3 开关量信号输入负端	21	RL2NC	继电器 2 常闭输出端
9	NC	空脚	22	RL2COM	继电器 2 公共输出端
10	DATA+	RS-485 信号正端	23	RL2NO	继电器 2 常开输出端
11	DATA-	RS-485 信号负端	24	RL3NC	继电器 3 常闭输出端
12	PW+	电源正端	25	RL3COM	继电器 3 公共输出端
13	GND	电源负端, 通讯地线	26	RL3NO	继电器 3 常开输出端

表1 引脚定义

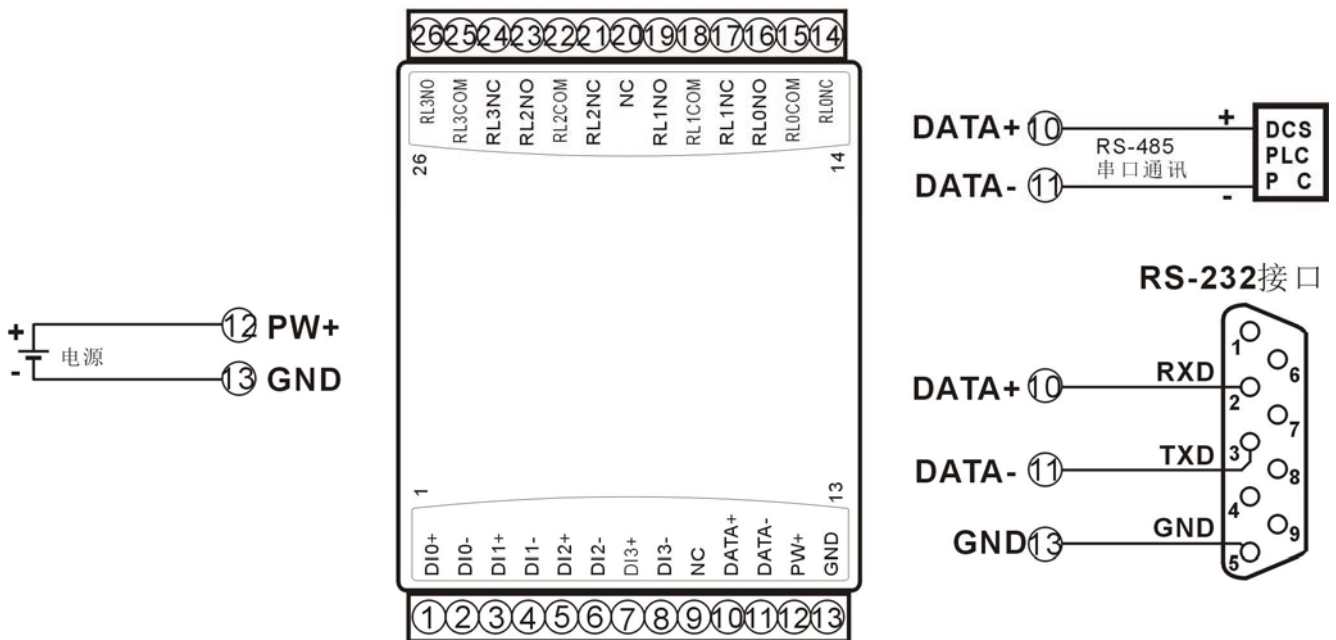
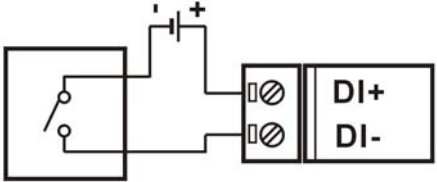
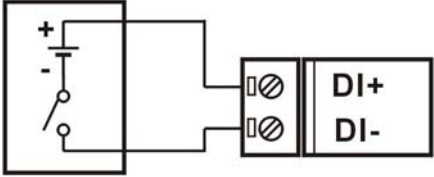
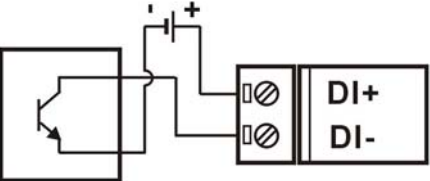
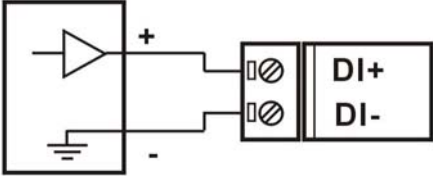
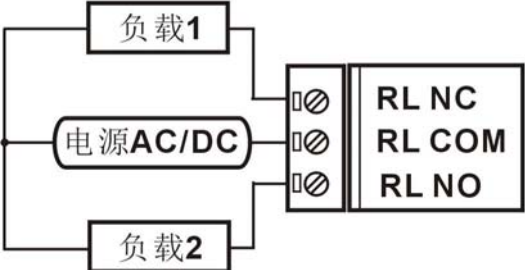


图 3 WJ70 模块接线图

开关量信号输入接线图

干接点输入 (Dry contact)	湿接点输入 (Wet contact)
 <p>外接的电源可选 5 ~ 30VDC</p>	
集电极开路输入 (Open collector input)	TTL/CMOS 电平, 24V 电平输入
 <p>外接的电源可选 5 ~ 30VDC</p>	

开关量信号输出接线图

	<p>0: 继电器断开, 负载 1 工作, 负载 2 停止</p> <p>1: 继电器接通, 负载 1 停止, 负载 2 工作</p>
-------------------------------------------------------------------------------------	---------------------------------------------------------------------

WJ70 字符协议命令集:

模块的出厂初始设置, 如下所示:

地址代码为 01

波特率 9600 bps

禁止校验和

如果使用 RS-485 网络, 必须分配一个独一无二的地址代码, 地址代码取值为 16 进制数在 00 和 FF 之间, 由于新模块的地址代码都是一样的, 他们的地址将会和其他模块矛盾, 所以当你组建系统时, 你必须重新配置每一个 WJ70 模块地址。可以在接好 WJ70 模块电源线和 RS485 通讯线后, 通过配置命令来修改 WJ70 模块的地址。波特率, 校验和状态也需要根据用户的要求而调整。而在修改波特率, 校验和状态之前, 必须让模块先进入缺省状态, 否则无法修改。

让模块进入缺省状态的方法:

WJ70 模块边上都有一个 INIT 的开关, 在模块的侧面位置。将 INIT 开关拨到 INIT 位置, 再接通电源, 此时模块进入缺省状态。在这个状态时, 模块的配置如下:

地址代码为 00

波特率 9600 bps

禁止校验和

这时, 可以通过配置命令来修改 WJ70 模块的波特率, 校验和状态等参数。在不确定某个模块的具体配置时, 也可以将 INIT 开关拨到 INIT 位置, 使模块进入缺省状态, 再对模块进行重新配置。

注: 正常使用时请将 INIT 开关拨到 NORMAL 位置。

字符协议命令由一系列字符组成, 如首码、地址 ID, 变量、可选校验和字节和一个用以显示命令结束符(**cr**)。主机除了带通配符地址“**”的同步的命令之外, 一次只指挥一个 WJ70 模块。

命令格式: **(Leading Code)(Addr)(Command)[data][checksum](cr)**

- | | | |
|-----------------------|-------------------------------------------------|-------|
| (Leading code) | 首码是命令中的第一个字母。所有命令都需要一个命令首码, 如%,\$,#,@,...等。 | 1- 字符 |
| (Addr) | 模块的地址代码, 如果下面没有指定, 取值范围从 00~FF (十六进制)。 | 2- 字符 |
| (Command) | 显示的是命令代码或变量值。 | 变量长度 |
| [data] | 一些输出命令需要的数据。 | 变量长度 |
| [checksum] | 括号中的Checksum (校验和) 显示的是可选参数, 只有在启用校验和时, 才需要此选项。 | 2- 字符 |
| (cr) | 识别用的一个控制代码符, (cr)作为回车结束符, 它的值为0x0D。 | 1- 字符 |

当启用校验和(checksum)时, 就需要[Checksum]。它占2-字符。命令和应答都必须附加校验和特性。校验和用来检查所有输入命令, 来帮助你发现主机到模块命令错误和模块到主机响应的错误。校验和字符放置在命令或响应字符之后, 回车符之前。

计算方法: 两个字符, 十六进制数, 为之前所发所有字符的ASCII码数值之和, 然后与十六进制数0xFF相与所得。

应用举例: 禁止校验和(checksum)

用户命令 **\$002(cr)**

模块应答 **!00020600 (cr)**

启用校验和(checksum)

用户命令 **\$002B6 (cr)**

模块应答 **!00020600 A9 (cr)**

'\$' = 0x24 '0' = 0x30 '2' = 0x32

B6=(0x24+0x30+0x30+0x32) AND 0xFF

'!' = 0x21 '0' = 0x30 '2' = 0x32 '6' = 0x36

A9=(0x21+0x30+0x30+0x30+0x32+0x30+0x36+0x30+0x30) AND 0xFF

命令的应答:

应答信息取决于各种各样的命令。应答也由几个字符组成, 包括首代码, 变量和结束标识符。应答信号的首

代码有两种, ‘!’或‘>’表示有效的命令而‘?’则代表无效。通过检查应答信息,可以监测命令是否有效

注意: 1、在一些情况下,许多命令用相同的命令格式。要确保你用的地址在一个命令中是正确的,假如你用错误的地址,而这个地址代表着另一个模块,那么命令会在另一个模块生效,因此产生错误。

2、必须用大写字母输入命令。

3、(cr)代表键盘上的回车符,不要直接写出来,应该是敲一下回车键(Enter 键)。

1、读取开关状态命令

说明:从模块中读回所有输出通道开关量状态和输入通道开关量状态。

命令格式: **\$AA6(cr)**

参数说明: **\$** 分界符。十六进制为 24H

AA 模块地址,取值范围 00~FF(十六进制)。出厂地址为01,转换成十六进制为每个字符的ASCII码。如地址01换成十六进制为30H和31H。

(cr) 结束符,上位机回车键,十六进制为 0DH。

应答格式: **!(dataOutput)(dataInput)00(cr)** 命令有效。

?AA(cr) 命令无效或非法操作。

参数说明: **!** 分界符。十六进制为 21H

(dataOutput) 代表读取到的输出开关状态,两个 16 进制数,

第一个数为 0

第二个数代表 3~0 通道

位值为 0:

输出继电器断开

位值为 1:

输出继电器接通

十六进制为每个字符的 ASCII 码。

0	0	0	0	DO3	DO2	DO1	DO0
Bit7	Bit 6	Bit 5	Bit 4	Bit 3	Bit2	Bit 1	Bit 0
dataOutput							

(dataInput) 代表读取到的开关状态,两个 16 进制数,

第一个数为 0

第二个数代表 3~0 通道

位值为 0: 输入为低电平

位值为 1: 输入为高电平。

十六进制为每个字符的 ASCII 码。

0	0	0	0	DI3	DI2	DI1	DI0
Bit7	Bit 6	Bit 5	Bit 4	Bit 3	Bit2	Bit 1	Bit 0
dataInput							

? 分界符,表示命令无效。

AA 代表输入模块地址

(cr) 结束符,上位机回车键,十六进制为 0DH。

其他说明:假如格式错误或通讯错误或地址不存在,模块不响应。

如果你使用的串口通讯软件输入不了回车键字符,请切换到十六进制格式进行通讯。

应用举例: 用户命令(字符格式) **\$016(cr)**

(十六进制格式) **243031360D**

模块应答(字符格式) **!020100 (cr)**

(十六进制格式): **213032303130300D**

说明:读取到输出的数据是 02,转成 2 进制是 0000 0010,那么地址 01H 模块上输出开关状态是:

通道 0: 继电器断开 通道 1: 继电器接通 通道 2: 继电器断开 通道 3: 继电器断开

读取到输入的数据是 01,转成 2 进制是 0000 0001,那么地址 01H 模块上输入开关状态是:

通道 0: 高电平 通道 1: 低电平 通道 2: 低电平 通道 3: 低电平

2、设置继电器输出命令

说明：设置所有输出通道继电器状态。

命令格式：**#AABB(data) (cr)**

参数说明：**#** 分界符。十六进制为 24H

AA 模块地址，取值范围 00~FF(十六进制)。出厂地址为01，转换成十六进制为每个字符的ASCII 码。如地址01换成十六进制为30H和31H。

BB 通道选择，可选择全部输出通道或单个输出通道。设置BB为00，则表示对全部输出通道进行设置。如对单个通道进行设置，则第一个字符B必须设置为1，第二个字符B可设为0-3，代表4个继电器DO输出通道。如果设置BB为FF，则表示设置全部通道的上电输出值。

(data) 输出值。

- 1, 如果是对所有通道设置 (BB=00), (BB=FF, 上电输出) 则为两个16进制数,

第一个数必须为 0

第二个数代表3~0 通道

位值为 0:

设置输出继电器断开

位值为 1:

设置输出继电器接通

- 2, 如果是对单个通道设置 (BB=1X, X表示要设定的通道), 则只能设置为00或01,

00: 设置X通道输出继电器断开

01: 设置X通道输出继电器接通

(cr) 结束符，上位机回车键，十六进制为 0DH。

应答格式：**>(cr)** 命令有效。

?AA(cr) 命令无效或非法操作。

参数说明：**>** 分界符。十六进制为 3EH。

? 分界符，表示命令无效。

AA 代表输入模块地址

(cr) 结束符，上位机回车键，十六进制为 0DH。

其他说明：假如格式错误或通讯错误或地址不存在，模块不响应。

如果你使用的串口通讯软件输入不了回车键字符，请切换到十六进制格式进行通讯。

应用举例 1: 用户命令 (字符格式) **#010002(cr)**
(十六进制格式) **233031303030320D**

模块应答 (字符格式) **>(cr)**
(十六进制格式): **3E0D**

说明：模块地址 01H，设置所有通道 (BB=00) 的输出为 02H，转成 2 进制是 0000 0010，那么地址 01H 模块上输出的开关状态是：

通道 0: 继电器断开 通道 1: 继电器接通 通道 2: 继电器断开 通道 3: 继电器断开

应用举例 2: 用户命令 (字符格式) **#011201(cr)**
(十六进制格式) **233031313230310D**

模块应答 (字符格式) **>(cr)**
(十六进制格式): **3E0D**

说明：模块地址 01H，设置通道 2 的继电器接通。

0	0	0	0	DO3	DO2	DO1	DO0
Bit7	Bit 6	Bit 5	Bit 4	Bit 3	Bit2	Bit 1	Bit 0
dataOutput							

3、配置 WJ70 模块命令

说明：对一个 WJ70 模块设置地址，波特率，校验和状态。配置信息储存在非易失性存储器 EEPROM 里。

命令格式：**%AANNTTCCFF(cr)**

参数说明：**%** 分界符。

- AA** 模块地址，取值范围 00~FF(十六进制)。出厂地址为 01，转换成十六进制为每个字符的 ASCII 码。如地址 01 换成十六进制为 30H 和 31H。
- NN** 代表新的模块 16 进制地址，数值 NN 的范围从 00 到 FF。转换成十六进制为每个字符的 ASCII 码。如地址 18 换成十六进制为 31H 和 38H。
- TT** 用 16 进制代表类型编码。
WJ70 产品必须设置为 00。
- CC** 用 16 进制代表波特率编码。

波特率代码	波特率
04	2400 baud
05	4800 baud
06	9600 baud
07	19200 baud
08	38400 baud
09	57600 baud
0A	115200 baud

表 2 波特率代码

FF 用 16 进制的 8 位代表数据格式，校验和。注意从 bits0 到 bits5 不用必须设置为零。

Bit7	Bit 6	Bit 5	Bit 4	Bit 3	Bit2	Bit 1	Bit 0
------	-------	-------	-------	-------	------	-------	-------

表 3 数据格式，校验和代码

- Bit7:** 保留位，必须设置为零
- Bit6:** 校验和状态，为 0: 禁止； 为 1: 允许
- Bit5-bit0:** 不用，必须设置为零。

(cr) 结束符，上位机回车键，十六进制为 0DH。

应答格式：**!AA(cr)** 命令有效。

?AA(cr) 命令无效或非法操作，或在改变波特率或校验和前，没有将 INIT 开关拨到 INIT 位置。

参数说明：**!** 分界符，表示命令有效。

? 分界符，表示命令无效。

AA 代表输入模块地址

(cr) 结束符，上位机回车键，十六进制为 0DH。

其他说明：假如你第一次配置模块，AA=01H，NN 等于新的地址。假如重新配置模块改变地址、输入范围、数据格式，AA 等于当前已配置的地址，NN 等于当前的或新的地址。假如要重新配置模块改变波特率或校验和状态，则必须将 INIT 开关拨到 INIT 位置，使模块进入缺省状态，此时模块地址为 00H，即 AA=00H，NN 等于当前的或新的地址。

假如格式错误或通讯错误或地址不存在，模块不响应。

应用举例： 用户命令 **%0111000600(cr)**

模块应答 **!11(cr)**

说明：**%** 分界符。

01 表示你想配置的WJ70模块原始地址为01H。

- 11 表示新的模块 16 进制地址为 11H。
- 00 类型代码, WJ70 产品必须设置为 00。
- 06 表示波特率 9600 baud。
- 00 表示禁止校验和。

4、读配置状态命令

说明: 对指定一个 WJ70 模块读配置。

命令格式: **\$AA2(cr)**

参数说明: **\$** 分界符。

AA 模块地址, 取值范围 00~FF(十六进制)。

2 表示读配置状态命令

(cr) 结束符, 上位机回车键, 十六进制为 0DH。

应答格式: **!AATCCFF(cr)** 命令有效。

?AA(cr) 命令无效或非法操作。

参数说明: **!** 分界符。

AA 代表输入模块地址。

TT 代表类型编码。

CC 代表波特率编码。见表 2

FF 见表 3

(cr) 结束符, 上位机回车键, 十六进制为 0DH。

其他说明: 假如格式错误或通讯错误或地址不存在, 模块不响应。

应用举例: 用户命令 **\$302(cr)**

模块应答 **!30F0600(cr)**

说明: **!** 分界符。

30 表示WJ70模块地址为30H。

00 表示输入类型代码。

06 表示波特率 9600 baud。

00 表示禁止校验和。

5、读模块名称命令

说明: 对指定一个 WJ70 模块读模块名称。

命令格式: **\$AAM(cr)**

参数说明: **\$** 分界符。

AA 模块地址, 取值范围 00~FF(十六进制)。

M 表示读模块名称命令

(cr) 结束符, 上位机回车键, 十六进制为 0DH。

应答格式: **!AA(ModuleName)(cr)** 命令有效。

?AA(cr) 命令无效或非法操作

参数说明: **!** 分界符, 表示命令有效。

? 分界符, 表示命令无效。

AA 代表输入模块地址。

(ModuleName) 模块名称 WJ70

(cr) 结束符, 上位机回车键, 十六进制为 0DH。

其他说明: 假如格式错误或通讯错误或地址不存在, 模块不响应。

应用举例: 用户命令 **\$08M(cr)**

模块应答 **!08WJ70 (cr)**

说明: 在地址 08H 模块为 WJ70。

Modbus RTU 通讯协议:

模块的出厂初始设置, 如下所示:

Modbus 地址为 01

波特率 9600 bps

让模块进入缺省状态的方法:

WJ60模块边上都有一个INIT的开关, 在模块的侧面位置。将INIT开关拨到INIT位置, 再接通电源, 此时模块进入缺省状态。在这个状态时, 模块暂时恢复为默认的状态: 地址为01, 波特率为9600。在不确定某个模块的具体配置时, 用户可以查询地址和波特率的寄存器40201-40202, 得到模块的实际地址和波特率, 也可以跟据需要修改地址和波特率。

注: 正常使用时请将 INIT 开关拨到 NORMAL 位置。

支持Modbus RTU通讯协议, 命令格式按照标准Modbus RTU通讯协议。

支持**功能码01**, 读线圈状态。1表示高电平, 0表示低电平。地址0X

支持**功能码05**, 设置单个线圈。1表示三极管导通, 0表示三极管断开。地址0X

支持**功能码03** (读保持寄存器) 和**功能码06** (写单个寄存器), 地址4X

寄存器说明:

地址 0X (PLC)	地址 (PC, DCS)	数据内容	属性	数据说明
00001	0000	输出继电器	读/写	通道 0 的输出状态
00002	0001	输出继电器	读/写	通道 1 的输出状态
00003	0002	输出继电器	读/写	通道 2 的输出状态
00004	0003	输出继电器	读/写	通道 3 的输出状态
00011	0010	继电器上电输出	读/写	通道 0 的上电输出状态
00012	0011	继电器上电输出	读/写	通道 1 的上电输出状态
00013	0012	继电器上电输出	读/写	通道 2 的上电输出状态
00014	0013	继电器上电输出	读/写	通道 3 的上电输出状态
00033	0032	输入的开关量	只读	通道 0 的电平状态
00034	0033	输入的开关量	只读	通道 1 的电平状态
00035	0034	输入的开关量	只读	通道 2 的电平状态
00036	0035	输入的开关量	只读	通道 3 的电平状态
地址 4X (PLC)	地址 (PC, DCS)	数据内容	属性	数据说明
40001	0000	输出继电器	读/写	0x0000~0x000F, 3~0 通道
40011	0010	输出继电器	读/写	0x0000~0x000F, 3~0 通道上电输出值
40033	0032	输入的开关量	读/写	0x0000~0x000F, 3~0 通道
40201	0200	模块地址	读/写	整数, 重启后生效, 范围 0x0000-0x00FF
40202	0201	波特率	读/写	整数, 重启后生效, 范围 0x0004-0x000A 0x0004 = 2400 bps, 0x0005 = 4800 bps 0x0006 = 9600 bps, 0x0007 = 19200 bps 0x0008 = 38400 bps, 0x0009 = 57600 bps 0x000A = 115200bps
40211	0210	模块名称	只读	高位: 0x00 低位: 0x70

表 5 Modbus Rtu 寄存器说明

Modbus RTU 通讯协议应用举例:

1, 支持Modbus RTU通讯协议**功能码01** (读线圈状态), 命令格式按照标准Modbus RTU通讯协议。

通讯举例: 假如模块地址为 01, 以 16 进制发送: **010100000083DCC**, 即可取得寄存器的数据。

01	01	00	00	00	08	3D	CC
模块地址	读线圈状态	线圈地址高位	线圈地址低位	线圈数量高位	线圈数量低位	CRC 校验低位	CRC 校验高位

假如模块回复: **010101031189** 即读到的数据为 0x03, 最后一位换成 2 进制即 0011。

即表明现在输出继电器通道 2 和 3 断开, 通道 1 和 0 接通。

01	01	01	03	11	89		
模块地址	读线圈状态	数据的字节数	数据	CRC 校验低位	CRC 校验高位		

2, 支持Modbus RTU通讯协议**功能码05** (设置单个线圈), 命令格式按照标准Modbus RTU通讯协议。

通讯举例: 假如模块地址为 01, 以 16 进制发送: **01050000FF008C3A**, 数据为 0xFF00 表示设置继电器接通。

如果数据为 0x0000 则表示断开继电器 (命令: **010500000000CDCA**)

01	05	00	00	FF	00	8C	3A
模块地址	设置单个线圈	线圈地址高位	线圈地址低位	数据高位	数据低位	CRC 校验低位	CRC 校验高位

假如模块回复: **01050000FF008C3A** 即设置成功

01	05	00	00	FF	00	8C	3A
模块地址	设置单个线圈	线圈地址高位	线圈地址低位	数据高位	数据低位	CRC 校验低位	CRC 校验高位

3, 支持Modbus RTU通讯协议**功能码03** (读保持寄存器), 命令格式按照标准Modbus RTU通讯协议。

通讯举例: 假如模块地址为 01, 以 16 进制发送: **01030000001840A**, 即可取得寄存器的数据。

01	03	00	00	00	01	84	0A
模块地址	读保持寄存器	寄存器地址高位	寄存器地址低位	寄存器数量高位	寄存器数量低位	CRC 校验低位	CRC 校验高位

假如模块回复: **0103020003F845** 即读到的数据为 0x0003, 最后一位换成 2 进制即 0011。

即表明现在输出继电器通道 2 和 3 断开, 通道 1 和 0 接通。

01	03	02	00	03	F8	45	
模块地址	读保持寄存器	数据的字节数	数据高位	数据低位	CRC 校验低位	CRC 校验高位	

4, 支持Modbus RTU通讯协议**功能码06** (写单个寄存器), 命令格式按照标准Modbus RTU通讯协议。

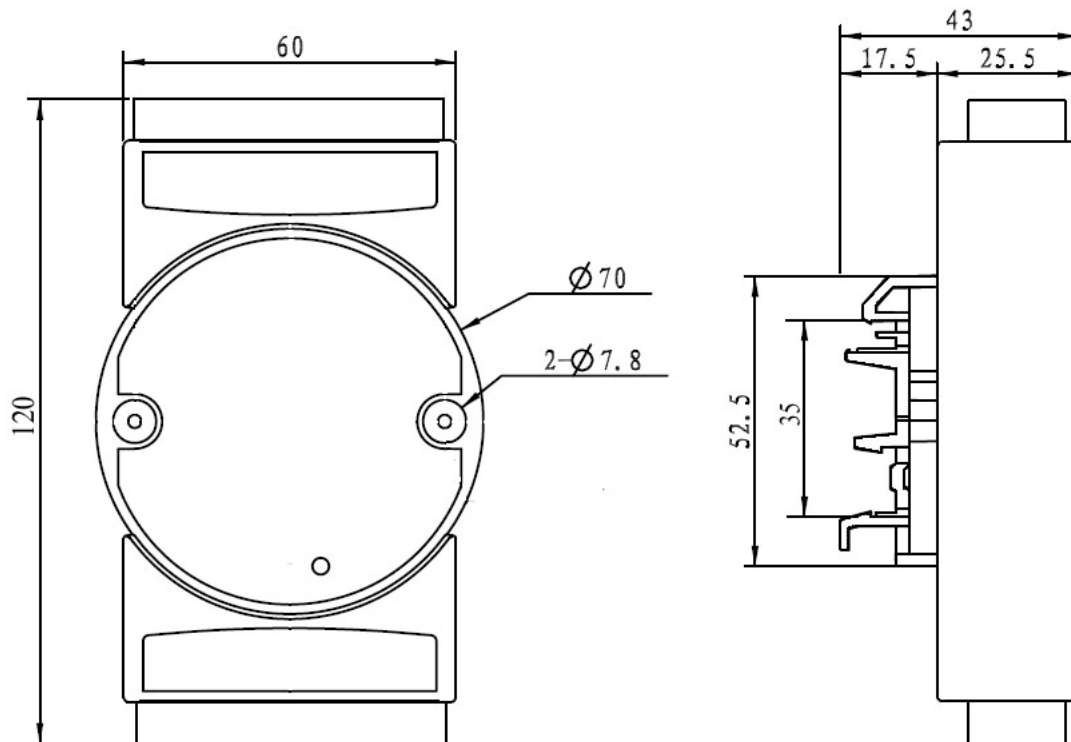
通讯举例: 假如模块地址为 01, 以 16 进制发送: **0106000000FC9CE**, 最后一位换成 2 进制为 1111, 即输出继电器所有通道接通。

01	06	00	00	00	0F	C9	CE
模块地址	写单个寄存器	寄存器地址高位	寄存器地址低位	数据高位	数据低位	CRC 校验低位	CRC 校验高位

假如模块回复: **0106000000FC9CE** 即设置成功

01	06	00	00	00	0F	C9	CE
模块地址	写单个寄存器	寄存器地址高位	寄存器地址低位	数据高位	数据低位	CRC 校验低位	CRC 校验高位

外形尺寸: (单位: mm)



可以安装在标准 DIN35 导轨上

保修:

本产品自售出之日起两年内, 凡用户遵守贮存、运输及使用要求, 而产品质量低于技术指标的, 可以返厂免费维修。因违反操作规定和要求而造成损坏的, 需交纳器件费用和维修费。

版权:

版权 © 2018 深圳市维君瑞科技有限公司。

如未经许可, 不得复制、分发、翻译或传输本说明书的任何部分。本说明书如有修改和更新, 恕不另行通知。

商标:

本说明书提及的其他商标和版权归各自的所有人所有。

版本号: V1.1

日期: 2018 年 11 月