

## 五路DI五路DO，网络继电器，Modbus TCP远程IO模块 WJ95

### 产品特点：

- 五路开关量输入，五路继电器输出
- 支持Modbus TCP 通讯协议
- 内置网页功能，可以通过网页查询电平状态
- 可以通过网页设定继电器输出状态
- DI信号输入，DO输出及电源之间互相隔离
- 宽电源供电范围：8~32VDC
- 可靠性高，编程方便，易于应用
- 标准DIN35导轨安装，方便集中布线
- 用户可在网页上设置模块IP地址和其他参数
- 网页登录可设置密码，更安全
- 低成本、小体积、模块化设计
- 外形尺寸：120 x 70 x 43mm

### 典型应用：

- 工业以太网电平信号监测和控制
- 用于物联网、实时监控网及现场设备通信
- 智能楼宇控制、安防工程等应用系统
- 以太网工业自动化控制系统
- 工业现场信号隔离及长线传输
- 设备运行监测与控制
- 传感器信号的测量
- 工业相机状态监测与控制
- 物联网开关量信号采集

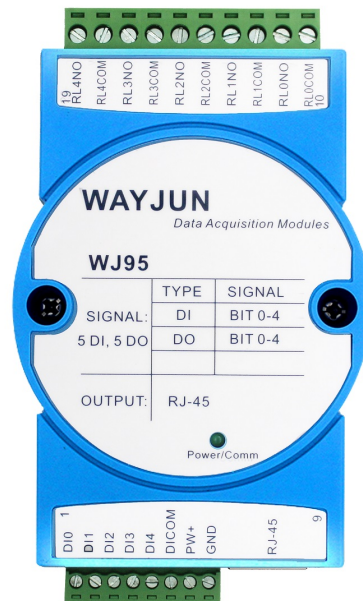


图1 WJ95 模块外观图

### 产品概述：

WJ95产品是一种物联网和工业以太网采集模块，实现了传感器与网络之间形成透明的数据交互。可以将传感器的数据转发到网络，或者将来自网络的数据转发到传感器。

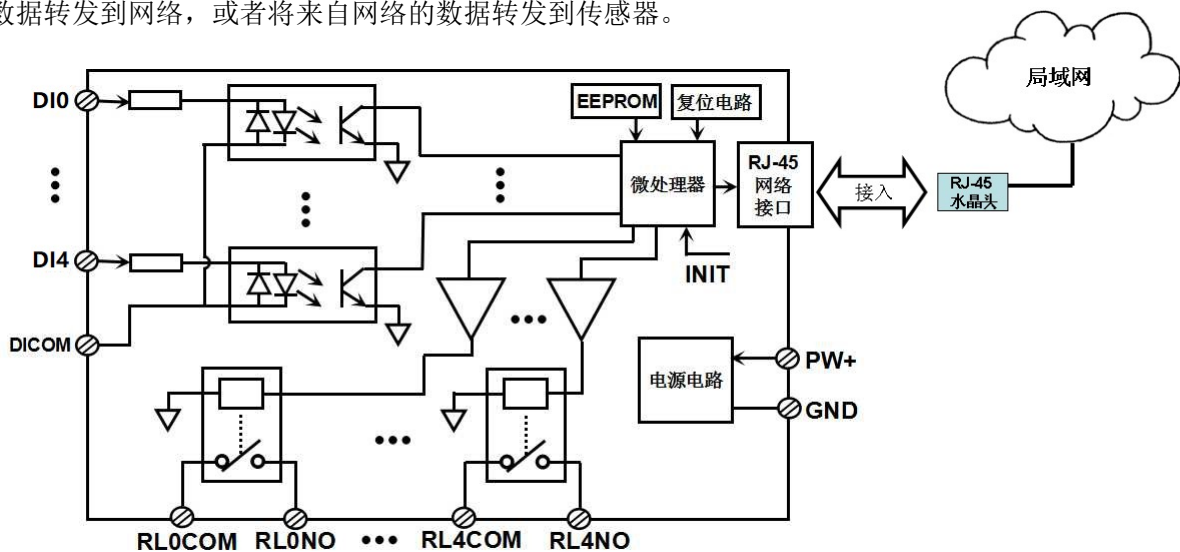


图2 WJ95 模块内部框图

WJ95 系列产品包括电源调理,开关量采集、继电器输出和 RJ-45 网络接口通信。通讯方式采用 MODBUS TCP 协议。TCP 是基于传输层的协议,它是使用广泛,面向连接的可靠协议。用户可直接在网页上设置模块 IP 地址、子网掩码等。可用来对传感器设备的运行监测与控制。

WJ95 系列产品是基于单片机的智能监测和控制系统,用户设定的模块 IP 地址、子网掩码等配置信息都储存在非易失性存储器 EEPROM 里。

WJ95 系列产品按工业标准设计、制造,信号输入 / 输出之间 3000V 隔离,抗干扰能力强,可靠性高。工作温度范围-45°C~+85°C。

### 功能简介:

WJ95 远程I/O模块,可以用来测量五路开关量信号,并有五路继电器输出。

#### 1、开关量信号输入与输出

5 路开关量信号输入,可接干接点和湿接点,详细请参考接线图部分;五路继电器常开触点输出。

#### 2、通讯协议

通讯接口: RJ-45 网络接口。网口位置的两个指示灯,网线插上之后 Link 灯(绿灯)长亮,Data 灯(黄灯)会不定时的闪烁。

通讯协议:采用 MODBUS TCP 协议,实现工业以太网数据交换。也可以通过网页直接访问控制模块。

网络缓存:2K Byte (收与发都是)

通信响应时间:小于 100mS。

#### 3、抗干扰

模块内部有瞬态抑制二极管,可以有效抑制各种浪涌脉冲,保护模块。

### 产品型号:

#### WJ95 - RJ45

└── 通讯接口

RJ45: 输出为 RJ-45 网络接口

### WJ95通用参数:

(typical @ +25°C, Vs为24VDC)

输入类型: 开关量输入,5 通道(DI0~DI4)。

低电平: 输入 < 1V

高电平: 输入 4~30V

输入电阻: 3KΩ

输出类型: A 型继电器输出,5 通道(DO0~DO4)。常开输出。

触点负载能力: 5A 250VAC/30VDC。

触点形式: 1H

最大切换电压: 250VAC / 30VDC

最大切换电流: 5A

最大切换功率: 1250VA / 150W

通讯: MODBUS TCP通讯协议

网页: 支持网页访问模块,支持网页设置模块参数。

接口: RJ-45网络接口。

工作电源: +8~32VDC 宽供电范围,内部有防反接和过压保护电路

功率消耗: 小于 2W

工作温度： - 45 ~ +80°C  
工作湿度： 10 ~ 90% (无凝露)  
存储温度： - 45 ~ +80°C  
存储湿度： 10 ~ 95% (无凝露)  
隔离耐压： 输入和输出之间 3000VDC 隔离  
外形尺寸： 120 mm x 70 mm x 43mm

### WJ95的出厂默认参数：

模块名称:	WJ95-RJ45
MAC地址:	96:A3:0C:83:C5:7C
IP地址:	192.168.0.7
子网掩码:	255.255.255.0
默认网关:	192.168.0.1
工作方式:	Websocket ▼
本地端口:	23
远程端口:	23
远程服务器地址:	192.168.0.201
自动上传数据:	是 ▼
上传时间间隔:	1000 ms
版本号:	1.0
密码:	123456

图 3 WJ95 出厂默认参数

#### 1, 如何恢复出厂设置?

- 1、在模块通电工作的状态下，将INIT开关拨到INIT位置，然后再拨回NORMAL位置。
- 2、等待30秒钟，模块自动恢复为出厂设置。参数如图3所示。网页登录密码自动恢复为123456。

引脚定义与接线:

引脚	名称	描述	引脚	名称	描述
1	DI0	通道 0 开关量信号输入端	10	RL0COM	通道 0 继电器触点
2	DI1	通道 1 开关量信号输入端	11	RL0NO	通道 0 继电器触点
3	DI2	通道 2 开关量信号输入端	12	RL1COM	通道 1 继电器触点
4	DI3	通道 3 开关量信号输入端	13	RL1NO	通道 1 继电器触点
5	DI4	通道 4 开关量信号输入端	14	RL2COM	通道 2 继电器触点
6	DICOM	DI 输入公共端	15	RL2NO	通道 2 继电器触点
7	PW+	电源正端	16	RL3COM	通道 3 继电器触点
8	GND	电源负端	17	RL3NO	通道 3 继电器触点
9	RJ-45	网络接口	18	RL4COM	通道 4 继电器触点
			19	RL4NO	通道 4 继电器触点

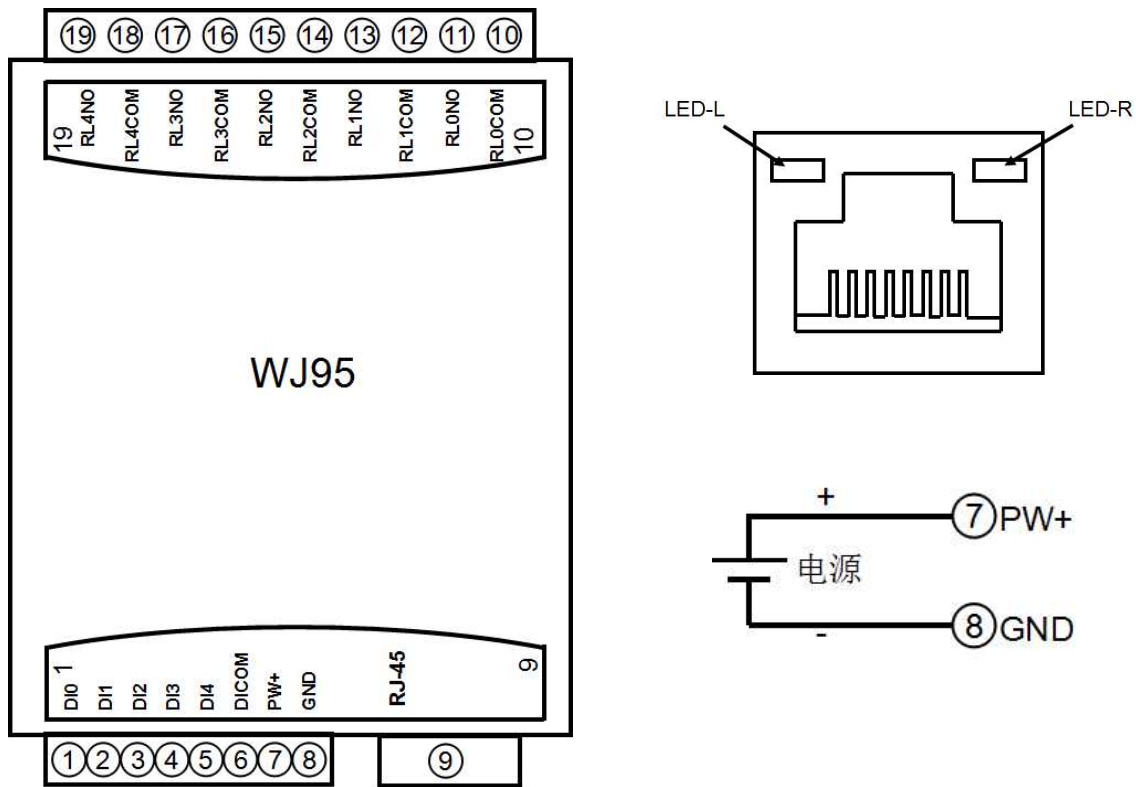
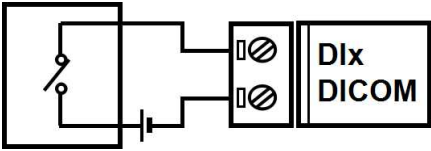
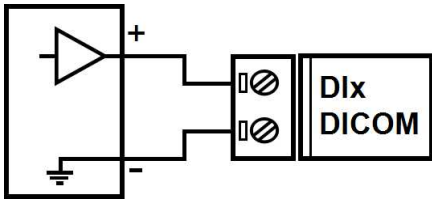
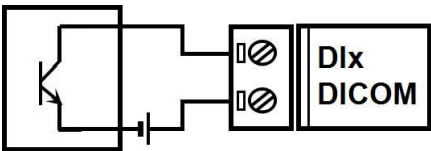
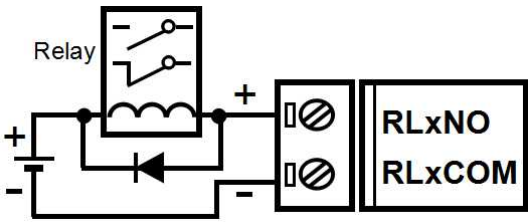
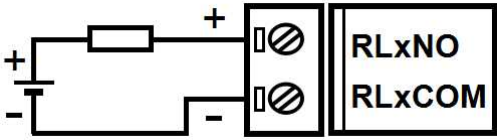


图 5 WJ95 模块接线图

开关量信号输入接线图

干接点输入 (Dry contact)	TTL/CMOS 电平, 24V 电平输入
 <p>串联的电源可选 5 ~ 30VDC</p>	
集电极开路输入 (Open collector input)	
 <p>串联的电源可选 5 ~ 30VDC</p>	

开关量信号输出接线图

驱动继电器 (Drive Relay)	驱动负载
	

## Modbus TCP 协议

### (1)、Modbus TCP 数据帧:

在 TCP/IP 以太网上传输，支持 Ethernet II 和 802.3 两种帧格式。图 3 所示，Modbus TCP 数据帧包含报文头、功能代码和数据 3 部分。

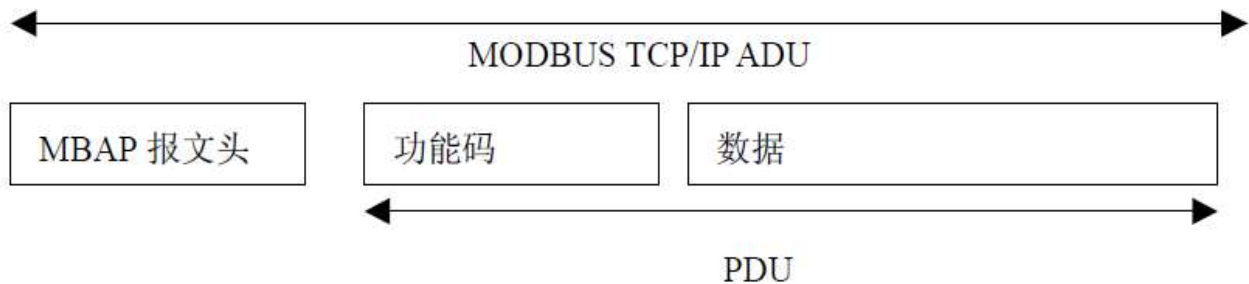


图 6: TCP/IP 上的 MODBUS 的请求/响应

### (2)、MBAP 报文头描述:

MBAP 报文头(MBAP、Modbus Application Protocol、Modbus 应用协议)分 4 个域，共 7 个字节，如表 1 所示。

表 1: MBAP 报文头

域	长度 (B)	描述
传输标识	2 个字节	标志某个MODBUS 询问/应答的传输
协议标志	2 个字节	0=MODBUS 协议
长度	2 个字节	后续字节计数
单元标识符	1 个字节	串行链路或其它总线上连接的远程从站的识别码

### (3)、Modbus 功能代码:

Modbus 功能码分为 3 种类型，分别是：

(1)公共功能代码：已定义好的功能码，保证其唯一性，由 Modbus.org 认可；

(2)用户自定义功能代码有两组，分别为 65~72 和 100~110，无需认可，但不保证代码使用的唯一性。如变为公共代码，需交 RFC 认可；

(3)保留的功能代码，由某些公司使用在某些传统设备的代码，不可作为公共用途。

在常用的公共功能代码中，WJ95 支持部分的功能码，详见如下：

功能码	名称	说明
01	Read Coil Status	读取线圈状态 1 表示高电平， 0 表示低电平。
03	Read Holding Register	读保持寄存器 1 表示高电平， 0 表示低电平。
05	Write Single Coil	写单个线圈 1 表示继电器导通， 0 表示继电器断开。
06	Write Single Register	写单个寄存器 1 表示继电器导通， 0 表示继电器断开。



#### (4)、支持的功能码描述

##### 01(0x01)读线圈

在一个远程设备中，使用该功能码读取线圈的1 至2000 连续状态。请求PDU详细说明了起始地址，即指定的第一个线圈地址和线圈编号。从零开始寻址线圈。因此寻址线圈1-16 为0-15。

根据数据域的每个位（bit）将响应报文中的线圈分成为一个线圈。指示状态为1= ON 和0= OFF。第一个数据作为字节的LSB（最低有效位），后面的线圈数据依次向高位排列，来组成8位一个的字节。如果返回的输出数量不是八的倍数，将用零填充最后数据字节中的剩余位（bit）（一直到字节的高位端）。字节数量域说明了数据的完整字节数

功能码 01 举例，读 8 通道 DI 数据，寄存器地址 00033~00040:

请求			响应		
字段名称		十六进制	字段名称		十六进制
MBAP 报文头	传输标识	01	MBAP 报文头	传输标识	01
		00			00
	协议标志	00		协议标志	00
		00			00
	长度	00		长度	00
06		04			
单元标识符	01	单元标识符	01		
功能码		01	功能码		01
起始地址 Hi		00	字节数		01
起始地址 Lo		20	输出状态 DI7-DI0		00
输出数量 Hi		00			
输出数量 Lo		08			

##### 03(0x03)读保持寄存器

在一个远程设备中，使用该功能码读取保持寄存器连续块的内容。请求PDU说明了起始寄存器地址和寄存器数量。从零开始寻址寄存器。因此，寻址寄存器1-16 为0-15。在响应报文中，每个寄存器有两字节，第一个字节为数据高位，第二个字节为数据低位。

功能码 03 举例，读 8 通道 DI 数据，寄存器地址 40033:

请求			响应		
字段名称		十六进制	字段名称		十六进制
MBAP 报文头	传输标识	01	MBAP 报文头	传输标识	01
		00			00
	协议标志	00		协议标志	00
		00			00
	长度	00		长度	00
06		05			
单元标识符	01	单元标识符	01		
功能码		03	功能码		03
起始地址 Hi		00	字节数		02
起始地址 Lo		20	寄存器值 Hi (0x00)		00
寄存器编号 Hi		00	寄存器值 Lo (DI7-DI0)		00
寄存器编号 Lo		01			

### 05(0x05)写单个线圈

在一个远程设备上，使用该功能码写单个输出为ON 或OFF。请求PDU说明了强制的线圈地址。从零开始寻址线圈。因此，寻址线圈地址1为0。线圈值域的常量说明请求的ON/OFF 状态。十六进制值0xFF00请求线圈为ON。十六进制值0x0000请求线圈为OFF。其它所有值均为非法的，并且对线圈不起作用。

正确的响应应答是和请求一样的。

功能码 05 举例，设置通道 DO0 为 ON，也就是为 1，寄存器地址 00001：

请求			响应		
字段名称		十六进制	字段名称		十六进制
MBAP 报文头	传输标识	01	MBAP 报文头	传输标识	01
		00			00
	协议标志	00		协议标志	00
		00			00
	长度	00		长度	00
		06			06
单元标识符	01	单元标识符	01		
功能码		05	功能码		05
输出地址 Hi		00	输出地址 Hi		00
输出地址 Lo		00	输出地址 Lo		00
输出值 Hi		FF	输出值 Hi		FF
输出值 Lo		00	输出值 Lo		00

### 06(0x06)写单个寄存器

在一个远程设备中，使用该功能码写单个保持寄存器。请求PDU说明了被写入寄存器的地址。从零开始寻址寄存器。因此，寻址寄存器地址1为0。

正确的响应应答是和请求一样的。

功能码 06 举例，设置通道 DO0~DO7 全部为 1，16 进制为 0xFF，寄存器地址 40001：

请求			响应		
字段名称		十六进制	字段名称		十六进制
MBAP 报文头	传输标识	01	MBAP 报文头	传输标识	01
		00			00
	协议标志	00		协议标志	00
		00			00
	长度	00		长度	00
		06			06
单元标识符	01	单元标识符	01		
功能码		06	功能码		06
寄存器地址Hi		00	寄存器地址Hi		00
寄存器地址Lo		00	寄存器地址Lo		00
寄存器值Hi		00	寄存器值Hi		00
寄存器值Lo		FF	寄存器值Lo		FF



**(5)、WJ95 的寄存器地址说明**

地址 0X (PLC)	地址 (PC, DCS)	数据内容	属性	数据说明
00001	0	输出的开关量	读/写	通道 0 的输出状态
00002	1	输出的开关量	读/写	通道 1 的输出状态
00003	2	输出的开关量	读/写	通道 2 的输出状态
00004	3	输出的开关量	读/写	通道 3 的输出状态
00005	4	输出的开关量	读/写	通道 4 的输出状态
00011	10	输出的开关量	读/写	通道 0 的复位输出状态
00012	11	输出的开关量	读/写	通道 1 的复位输出状态
00013	12	输出的开关量	读/写	通道 2 的复位输出状态
00014	13	输出的开关量	读/写	通道 3 的复位输出状态
00015	14	输出的开关量	读/写	通道 4 的复位输出状态
00033	32	输入的开关量	只读	通道 0 的电平状态
00034	33	输入的开关量	只读	通道 1 的电平状态
00035	34	输入的开关量	只读	通道 2 的电平状态
00036	35	输入的开关量	只读	通道 3 的电平状态
00037	36	输入的开关量	只读	通道 4 的电平状态
40001	0	输出的开关量	读/写	通道 0-4 的输出状态
40011	10	输出的开关量	读/写	通道 0-4 的复位输出状态
40033	32	输入的开关量	只读	通道 0-4 的电平状态
40211	210	模块名称	只读	高位: 0x00 低位: 0x95

## 字符协议Socket通讯

在 Websocket, TCP Server, TCP Client, UDP Mode 等工作方式下，可以使用以下字符协议通讯。

如果在配置设置里把自动上传数据设置为“是”，

在 Websocket, TCP Server, TCP Client 工作方式下，通讯连接成功后会自动上传数据。UDP Mode 不会自动上传数据，需要发命令读取数据。

自动上传数据:

上传时间间隔:  ms

### 1、读取开关状态命令

说明：从模块中读回所有输出通道开关量状态、开关量复位状态和输入通道开关量状态。

命令格式：**#00**

应答格式：**>AAAAA,BBBBB,CCCCC** 命令有效。

**?00(cr)** 命令无效或非法操作。

参数说明：**>** 分界符。十六进制为 3EH

**AAAAA** 代表读取到的输出开关状态，5个数，排列顺序为 DO4~DO0，

值为 0： 输出继电器断开；值为 1： 输出继电器接通

**BBBBB** 代表读取到的复位后输出开关状态，5个数，排列顺序为 DO4~DO0，

值为 0： 输出继电器断开；值为 1： 输出继电器接通

**CCCCC** 代表读取到的输入开关状态，5个数，排列顺序为 DI4~DI0，

值为 0： 输出继电器断开；值为 1： 输出继电器接通

应用举例： 用户命令（字符格式） **#00**  
 模块应答（字符格式） **>11000,01010,00111**  
 （十六进制格式）：**213032303130300D**

说明：模块输出开关状态是 11000，排列顺序为 DO4~DO0 通道 0： 继电器断开

通道 1： 继电器断开 通道 2： 继电器断开 通道 3： 继电器接通 通道 4： 继电器接通

模块复位后输出开关状态是 01010，排列顺序为 DO4~DO0 通道 0： 继电器断开

通道 1： 继电器接通 通道 2： 继电器断开 通道 3： 继电器接通 通道 4： 继电器断开

模块输入开关状态是 00111，排列顺序为 DI4~DI0 通道 0： 高电平 通道 1： 高电平

通道 2： 高电平 通道 3： 低电平 通道 4： 低电平

### 2、设置继电器输出命令

说明：设置所有输出通道继电器状态。

命令格式：**#01ABCD**

参数说明：**#** 分界符。十六进制为 24H

**01** 表示设置继电器输出命令

**AB** 通道选择，可选择全部输出通道或单个输出通道。

设置输出：设置AB为00，则表示对全部输出通道进行设置。如对单个通道进行设置，则字符A必须设置为1，字符B可设为0-4，代表5个继电器DO输出通道。

设置复位输出：设置AB为FF，则表示设置全部通道的复位输出值。如对单个通道复位输出进行设置，则字符A必须设置为E，字符B可设为0-4，代表5个继电器DO输出通道。

**CD** 输出值。

1，如果是对所有通道设置（AB=00或AB=FF）

则为两个16进制数，如右图

C 代表 4 通道

D代表3~0通道

位值为 0：

C				D			
0	0	0	DO4	DO3	DO2	DO1	DO0
Bit7	Bit 6	Bit 5	Bit 4	Bit 3	Bit2	Bit 1	Bit 0

设置输出继电器断开

位值为 1:

设置输出继电器接通

2, 如果是对单个通道设置 (AB=1X或AB=EX, X表示要设定的通道), 则只能设置为00或01,

00: 设置X通道输出继电器断开

01: 设置X通道输出继电器接通

应答格式: !00(cr) 命令有效。

?00(cr) 命令无效或非法操作。

应用举例 1: 用户命令 (字符格式) #01000F

模块应答 (字符格式) !00(cr)

说明: 设置所有通道 (AB=00) 的输出为 0FH, 转成 2 进制是 0000 1111,

那么模块输出的开关状态是:

通道 0: 继电器接通 通道 1: 继电器接通 通道 2: 继电器接通 通道 3: 继电器接通

通道 4: 继电器断开

应用举例 2: 用户命令 (字符格式) #011201

模块应答 (字符格式) >(cr)

说明: 设置通道 2 的继电器接通。

应用举例 3: 用户命令 (字符格式) #01FF1F

模块应答 (字符格式) !00(cr)

说明: 设置所有通道 (AB=FF) 的复位输出为 1FH, 转成 2 进制是 0001 1111,

那么模块复位后所有通道的继电器接通。

## 网页上的操作与设置

在电脑或手机浏览器中输入默认模块IP, 默认为: 192.168.0.7, 可打开模块网页 (前提是电脑IP或手机IP与模块在相同网段, 登陆网页要根据当前模块的IP地址来登陆操作), 输入密码, 默认是123456, 点击“Login”, 即可进入数据显示界面, 右上角有中英文切换标志, 点击可以切换中英文标志。

### 1, 网页实时采集:

由于本页面使用websocket实现了网页实时采集数据, 建议使用Google Chrome浏览器或者IE10浏览器进行测试。连接成功后, 网页会自动更新数据 (注意模块的工作方式必须设置为“Websocket,”, 同时自动上传数据要设置为“是”否则无法获得数据), 也可以通过网页设置AI量程等参数。如果你的手机浏览器支持websocket, 你也可以用手机读取数据。

数据表格

通道	数据
DO0	0 <input type="checkbox"/> 开 <input type="checkbox"/> 关
DO1	0 <input type="checkbox"/> 开 <input type="checkbox"/> 关
DO2	0 <input type="checkbox"/> 开 <input type="checkbox"/> 关
DO3	0 <input type="checkbox"/> 开 <input type="checkbox"/> 关
DO4	0 <input type="checkbox"/> 开 <input checked="" type="checkbox"/> 关
DO0 复位值	0 <input type="checkbox"/> 开 <input type="checkbox"/> 关
DO1 复位值	0 <input type="checkbox"/> 开 <input type="checkbox"/> 关
DO2 复位值	0 <input type="checkbox"/> 开 <input type="checkbox"/> 关
DO3 复位值	0 <input type="checkbox"/> 开 <input type="checkbox"/> 关
DO4 复位值	0 <input type="checkbox"/> 开 <input type="checkbox"/> 关
DI0	0 <input type="checkbox"/>
DI1	0 <input type="checkbox"/>
DI2	0 <input type="checkbox"/>
DI3	0 <input type="checkbox"/>
DI4	0 <input type="checkbox"/>

## 2, 配置网络参数:

### (a)、模块名称

模块名称默认为 WJ95-RJ45，用户根据需要可以修改模块名字。

### (b)、MAC地址

MAC 地址根据用户需要可以更改。

### (c)、IP地址

模块当前IP地址，出厂默认是：192.168.0.7，IP地址可以修改。

### (c)、子网掩码

用来划分子网范围大小（一般是255.255.255.0），用户可修改。

### (d)、默认网关

访问外网的必经之路(一般填路由器的 IP 地址)。

### (d)、工作方式

默认是 Websocket，最多支持 6 个 Websocket 通讯。

可设置为TCP Server，TCP Client，UDP Mode，Modbus TCP等通讯方式。TCP Server方式下最多支持6个TCP Server。

### (c)、本地端口

本地端口默认 23，用户可修改。

### (c)、远程端口

工作方式为 TCP Client，UDP Mode 根据实际情况填写。

### (e)、远程服务器地址

是远程服务器的 ip 地址。

工作方式为 TCP Client，UDP Mode 根据实际情况填写。

### (e)、自动上传数据

Websocket，TCP Server，TCP Client，UDP Mode等模式下，是否需要自动上传测量数据。

### (f)、上传时间间隔

测量数据自动上传的时间间隔。默认为 1 秒上传一次数据。

### (b)、版本号

版本从 1.0 开始递增。

### (g)、密码

设置参数必须输入正确的密码才会生效。

密码就是网页登录密码，出厂默认为 123456。

参数填写完成后，点击“保存并重启”按钮，模块会保存参数，并自动重启。

### 配置网络参数

模块名称:	<input type="text" value="WJ95-RJ45"/>
MAC地址:	<input type="text" value="96:A3:0C:83:C5:7C"/>
IP地址:	<input type="text" value="192.168.0.7"/>
子网掩码:	<input type="text" value="255.255.255.0"/>
默认网关:	<input type="text" value="192.168.0.1"/>
工作方式:	<input type="text" value="Websocket"/>
本地端口:	<input type="text" value="23"/>
远程端口:	<input type="text" value="23"/>
远程服务器地址:	<input type="text" value="192.168.0.201"/>
自动上传数据:	<input type="text" value="是"/>
上传时间间隔:	<input type="text" value="1000"/> ms
版本号:	<input type="text" value="1.0"/>
密码:	<input type="text"/>

## WJ95 的常见问题

### 1，跨网段问题

如果设备的IP与通信的PC不在一个网段内，并且是处于网线直连，或者同在一个子路由器下面，那么两者是根本无法通信的。

举例：

设备IP： 192.168.0.7

子网掩码： 255.255.255.0

PC的IP： 192.168.1.100

子网掩码： 255.255.255.0

由于设备的IP为192.168.0.7，那么导致在PC上无法登陆设备网页，也无法ping通它。

如果您想两者能够通信，就需要把设备跟 PC 的子网掩码、还有路由器上的子网掩码都设置成 255.255.0.0，这样就能登陆模块网页了。

### 2，设备能ping通但网页打不开

可能有几个原因造成：

- 1) 设备设置了静态IP与网络中的现有设备IP冲突
- 2) HTTP server port被修改（默认应该为80）
- 3) 其他原因

解决办法：重新给设备设置一个未被使用的 IP；恢复出厂设置或者打开浏览器时输入正确的端口。

### 3，每隔一段时间，发生掉线重连

每隔一段时间，会发生掉线重连现象

原因： 串口服务器跟其他设备有IP地址冲突的问题

### 4，通信不正常，网络链接不上，或者搜索不到

当前所用电脑的防火墙需要关闭（在windows防火墙设置里）

三个本地端口，不能冲突，也就是必须设置为不同值，默认23、26、29

有着非法的MAC地址，比如全FF的MAC地址，可能会出现无法连接目标IP地址的情况，或者MAC地址重复。

非法的 IP 地址，比如网段与路由器不在一个网段，可能无法访问外网。

### 5，硬件问题查找

电源适配器供电不好，或者插头接触不良

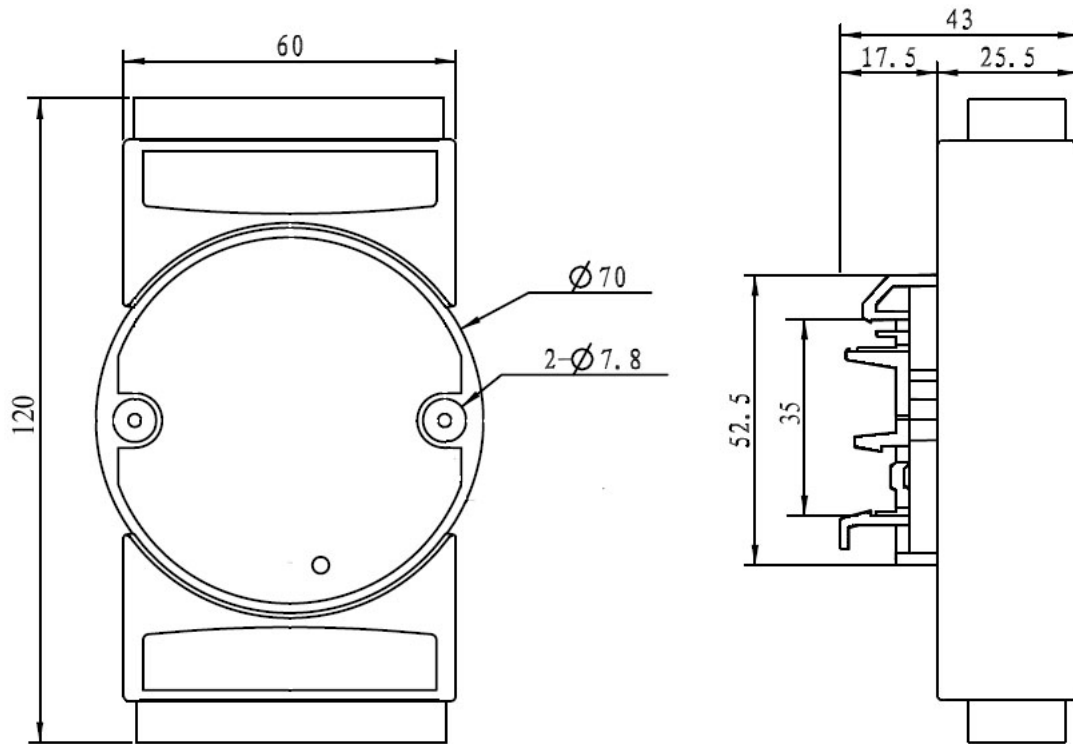
电源灯不亮，网口灯也不亮，那就是没供电或者硬件坏了

网线或者网口硬件问题，查看网口灯的状态

网口硬件问题，可查看网口灯状态，绿灯应该是长亮，黄灯应该有闪烁，而不是长亮或者长灭，否则是硬件问题

密码错误，如果忘记密码，可以恢复出厂配置（在模块通电工作的状态下，将INIT开关拨到INIT位置，然后再拨回NORMAL位置。等待30秒钟，模块自动恢复为出厂设置。参数如图3所示。网页登录密码自动恢复为123456。）

外形尺寸：(单位：mm)



可以安装在标准 DIN35 导轨上

**保修：**

本产品自售出之日起两年内，凡用户遵守贮存、运输及使用要求，而产品质量低于技术指标的，可以返厂免费维修。因违反操作规定和要求而造成损坏的，需交纳器件费用和维修费。

**版权：**

版权 © 2018 深圳市维君瑞科技有限公司。

如未经许可，不得复制、分发、翻译或传输本说明书的任何部分。本说明书如有修改和更新，恕不另行通知。

**商标：**

本说明书提及的其他商标和版权归各自的所有人所有。

版本号：V1.1

日期：2023 年 11 月