

四路输入四路输出模拟信号无源隔离器

(采用无源隔离技术)

主要特性:

- >>精度等级: 0.1 级、0.2 级。产品出厂前已检验校正, 用户可以直接使用
- >>信号输入/输出:3000VDC 隔离
- >>所有输入和输出之间都互相隔离
- >>采用自供电技术, 无需外部电源供电
- >>四路 4-20mA 电流输入转四路 4-20mA 电流输出
- >>全量程范围内极高的线性度 (非线性度<0.2%)
- >>标准 DIN35 导轨式安装 (尺寸: 120 x 70 x 43mm)

应用:

- >>模拟信号数据隔离、采集和变换
- >>隔离 4-20mA 或 0-20mA 信号传输
- >>工业现场信号隔离及变换
- >>信号长线无失真传输
- >>仪器仪表信号收发
- >>电力监控、医疗设备隔离
- >>地线干扰抑制
- >>PLC/FA 电机信号隔离控制
- >>非电量信号变送



产品型号:

DIN44 IAP 4-20mA 四路 4-20mA 输入, 四路 4-20mA 输出

DIN33 IAP 4-20mA 三路 4-20mA 输入, 三路 4-20mA 输出

产品最大绝对额定值:

Continuous Isolation Voltage (持续隔离电压):3000VDC

Junction Temperature (工作温度):+70℃

Storage Temperature (存贮温度):+85℃

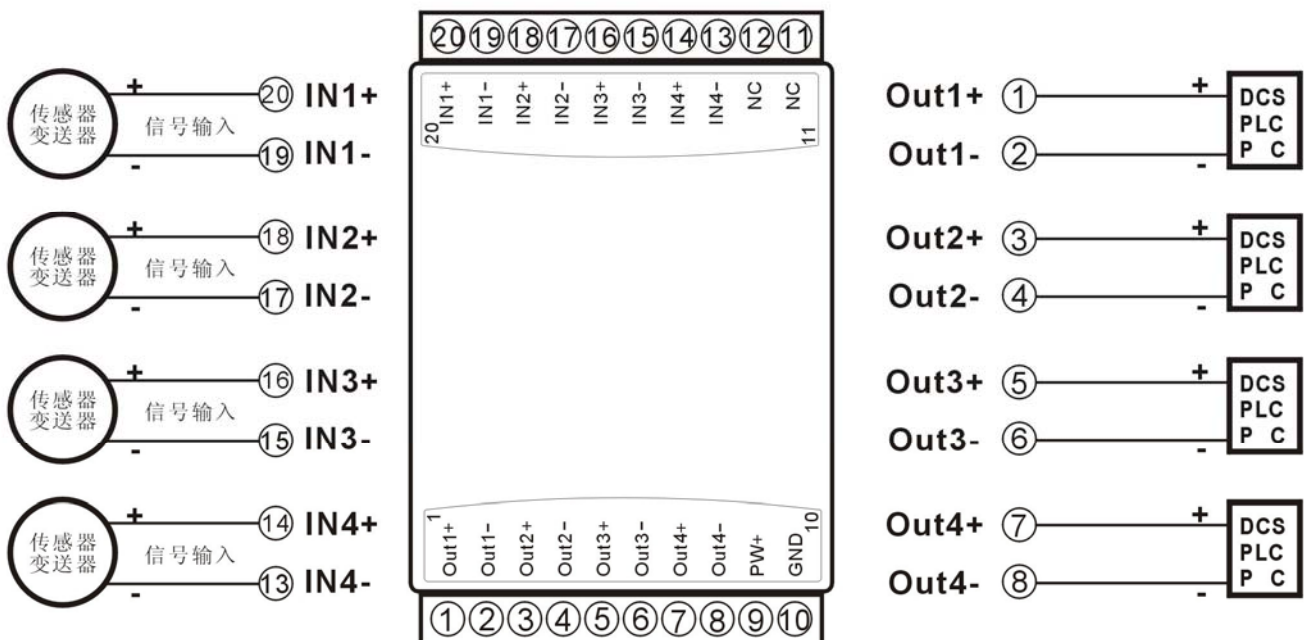
注意: 如果超出上述范围, 产品可能会引起永久性损坏。

通用参数

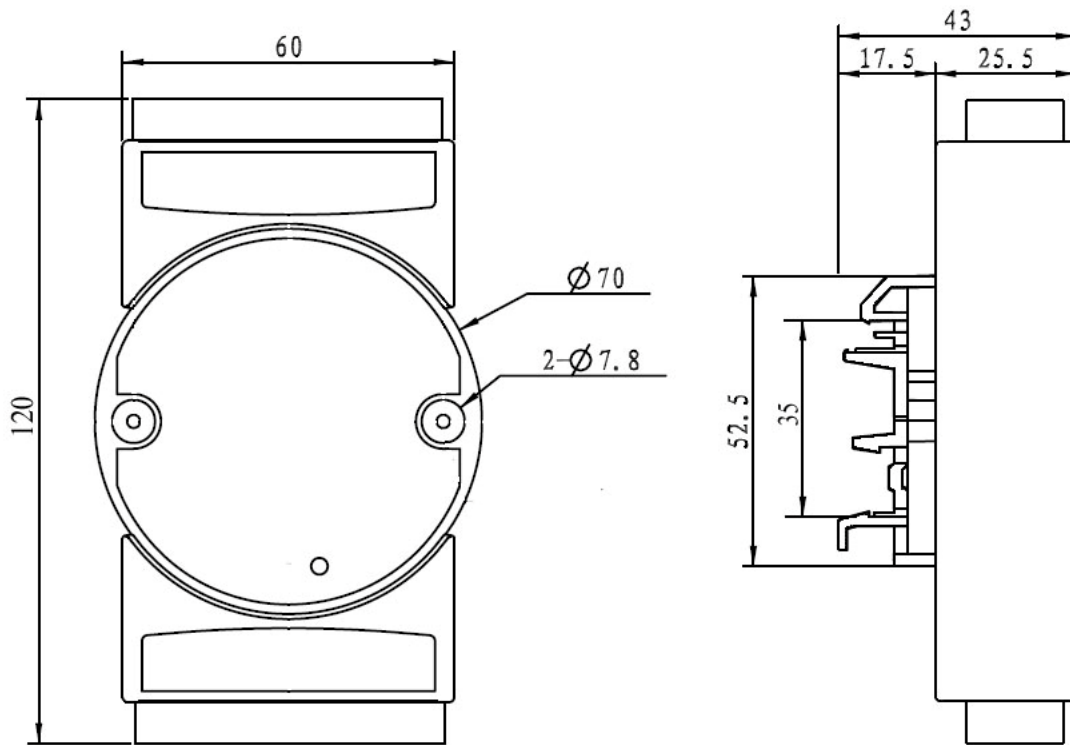
参数名称	测试条件	最小	典型值	最大	单位
隔离耐压	50Hz, 1 分钟, 漏电流 1mA		3000		VDC
耐冲击电压	3KV, 1.2/50us(峰值)				
工作温度		-25		+70	°C
工作湿度	无凝露	10		90	%
存储温度		-45		+80	°C
存储湿度		10		95	°C

引脚定义:

引脚	名称	描述	引脚	名称	描述
1	OUT1+	模拟信号 1 输出正端	11	NC	空脚
2	OUT1-	模拟信号 1 输出负端	12	NC	空脚
3	OUT2+	模拟信号 2 输出正端	13	IN4+	模拟信号 4 输入正端
4	OUT2-	模拟信号 2 输出负端	14	IN4-	模拟信号 4 输入负端
5	OUT3+	模拟信号 3 输出正端	15	IN3+	模拟信号 3 输入正端
6	OUT3-	模拟信号 3 输出负端	16	IN3-	模拟信号 3 输入负端
7	OUT4+	模拟信号 4 输出正端	17	IN2+	模拟信号 2 输入正端
8	OUT4-	模拟信号 4 输出负端	18	IN2-	模拟信号 2 输入负端
9	NC	空脚	19	IN1+	模拟信号 1 输入正端
10	NC	空脚	20	IN1-	模拟信号 1 输入负端



外形尺寸: (单位: mm)



可以安装在标准 DIN35 导轨上

注意事项:

- 1、使用前根据装箱单, 以及产品标签, 仔细核对和确认产品数量、型号和规格。
- 2、使用时必须按所选产品型号对应的接线参考图, 正确连接信号输入、输出和电源线, 检查无误后再接通电源和信号。
- 3、当用表笔直接测量信号时, 请将端子旋紧。
- 4、使用环境应无导电尘埃和破坏绝缘、金属的腐蚀性气体存在。
- 5、集中安装时, 安装间距 $\geq 10\text{mm}$ 。
- 6、产品出厂时已调校好, 请勿随意调校。确需现场调校时, 请与我公司联系。
- 7、产品为一体化结构, 不可拆卸, 同时应避免碰撞和跌落。本产品质保 2 年, 在此期间, 本公司免费维修或更换。人为损坏或者涂改和撕下产品上的任何标贴的概不退换。
- 8、产品内部未设置防雷击电路, 当产品的输入、输出馈线暴露于室外恶劣气候环境之中时, 请注意采取防雷措施。
- 9、产品规格更新时恕不另行通知。

保修:

本产品自售出之日起两年内, 凡用户遵守贮存、运输及使用要求, 而产品质量低于技术指标的, 可以返厂免费维修。因违反操作规定和要求而造成损坏的, 需交纳器件费用和维修费。

版权:

版权 © 2012 深圳市维君瑞科技有限公司。

如未经许可, 不得复制、分发、翻译或传输本说明书的任何部分。本说明书如有修改和更新, 恕不另行通知。

商标:

本说明书提及的其他商标和版权归各自的所有人所有。

版本号: V1.2

